



SCHÖNTAL

Amtsblatt der Gemeinde Schöntal

Aktuell

Nr. 46 | 14. November 2024

Diese Ausgabe erscheint auch online auf NUSSBAUM.de

Info

**Bürgerbüro befindet
sich derzeit im Gebäude
Klosterhof 1.**



Photo.com - bezelstock / Getty Images Plus



Foto: Gemeinde Schöntal

Öffnungszeiten Rathaus

Das Rathaus in Kloster Schöntal ist wie folgt geöffnet

Montag	8.30 - 12.00 Uhr 14.00 - 16.00 Uhr
Dienstag	8.30 - 12.00 Uhr 14.00 - 16.00 Uhr (nur nach Terminvereinbarung)
Mittwoch	8.30 - 12.00 Uhr nachmittags geschlossen
Donnerstag	8.30 - 12.00 Uhr 14.00 - 18.00 Uhr
Freitag	8.30 - 12.00 Uhr

Liebe Mitbürgerinnen und Mitbürger,

auch in diesem Jahr begehen wir wieder den Volkstrauertag. Er findet am 17. November 2024 statt.

An diesem Tag schauen wir Deutschen traditionell zurück auf die beiden Weltkriege. Die Erinnerung an dunkle Kapitel unserer Geschichte soll dazu beitragen die Folgen von Krieg und Gewaltherrschaft nicht zu vergessen. Der Volksbund Deutsche Kriegsgräberfürsorge mahnt: „Wer diese Folgen nicht mehr sieht, vergisst sie und läuft damit Gefahr sie zu wiederholen“!

Am Volkstrauertag denken wir also an die Opfer von Krieg und Gewaltherrschaft vergangener Tage aber wir denken auch an die Opfer von Krieg und Gewalt der Gegenwart.

Noch immer dauert der Krieg Russland – Ukraine an. Und die Auseinandersetzungen Israel – Hamas sind ebenfalls noch aktuell und nicht beendet. Erschreckend ist, dass beide Auseinandersetzungen schon viel zu lange andauern: Am 24. Februar 2022 überfielen die Russen die Ukrainer und das unfassbare Massaker der Hamas auf Israel fand am 07. Oktober 2023 statt.

Gespannt schauen wir in diesen Tagen auf das tagespolitische Geschehen. In den USA wurde Donald Trump erneut zum Präsidenten gewählt. Wir dürfen gespannt sein, ob er seine angekündigten Pläne wahr machen wird. Wenn ja, dann wird sich die Welt sehr verändern, zumal er auch Einfluss auf die kriegerischen Auseinandersetzungen nehmen will. Sollte Wladimir Putin den Ukrainekrieg gewinnen, steht zu befürchten, dass er weiter in Richtung Westen marschieren wird. Und spannend wird auch sein, ob China in Taiwan eine kriegerische Auseinandersetzung beginnen wird.

In Deutschland leben wir in herausforderungsvollen Zeiten. Jetzt wo Stabilität angesagt wäre, ist unsere Regierung auseinandergebrochen. Im Frühjahr 2025 werden wir die Wahlen zum 21. Bundestag durchführen, die ursprünglich im September hätten stattfinden sollen. Diese Wahlen finden in einer Zeit statt, in der weltweit die Demokratie unter Druck geraten ist. Die extremen Parteien auf der linken und auf der rechten Seite nehmen an Gewicht zu und die etablierten in der Mitte verlieren an Zuspruch. Es bleibt zu hoffen, dass die Wahlen so ausgehen, dass wir eine handlungsfähige Regierung bekommen, die die Herausforderungen heutiger Tage anpacken und lösen kann.

Gerade wir Deutschen verdanken der Demokratie Wohlstand, Sicherheit und Frieden!

„Nie wieder“ heißt an die wenig ruhmreiche Zeit unseres Landes zu erinnern aber darin muss auch die Mahnung stecken Hass, Gewalt und Hetze entschlossen entgegenzutreten!

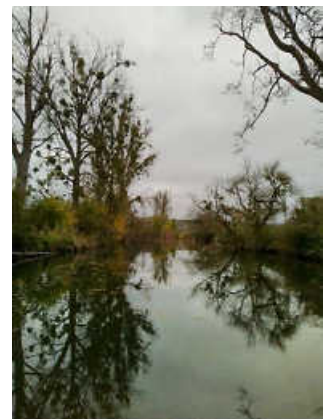
Am Volkstrauertag denken wir an die Opfer von Krieg und Gewalt, an Kinder, Frauen und Männer aller Völker. Wir gedenken der Soldaten, die in den beiden Weltkriegen starben, der Menschen, die durch Kriegshandlungen oder danach in Gefangenschaft, als Vertriebene und Flüchtlinge ihr Leben verloren. Wir trauern um die Opfer der Kriege und Bürgerkriege unserer Tage, um die Opfer von Terrorismus und politischer Verfolgung, um die Bundeswehrsoldaten und anderen Einsatzkräfte, die im Auslandseinsatz ihr Leben verloren haben.

Ganz besonders denken wir in diesen Tagen an die Menschen in der Ukraine, in Israel und im Gazastreifen! Wir denken auch an die Opfer aus Russland, Soldaten, die von ihrem Präsidenten geopfert werden!

Joachim Scholz
Bürgermeister

im Namen aller Ortsvorsteher:
Johann Graf von Zeppelin, Aschhausen
Carolin Mark, Bieringen
Michael Reibel, Marlach
David Schütz, Sindeldorf
Sven Pfortner, Winzenhofen

Klaus Eckert, Berlichingen
Kurt Wolpert, Kloster Schöntal
Karin Heckmann, Oberkessach
Joachim Specht, Westernhausen



Bürgermeisteramt Schöntal, Klosterhof 1, 74214 SchöntalTelefonzentrale: **07943 / 9100-0**Internet: www.schoental.de

Telefax: 07943 /1420

E-Mail info@schoental.de**Wählen Sie bitte die 9100- und anschließend die entsprechende Durchwahlnummer**

Bürgermeister Joachim Scholz	-10	joachim.scholz@schoental.de
Bürgermeistersprechstunden: Haben Sie ein Problem, haben Sie ein Anliegen, das Sie mit Herrn Scholz persönlich besprechen wollen? Vereinbaren Sie unter 9100-10 einen Termin im Rathaus oder in einer unserer Ortschaftsverwaltungen.		
Vorzimmer / Tourismus / Amtsblatt		info@schoental.de
Michaela Schelling	-10	michaela.schelling@schoental.de
Petra Simmet	-91	petra.simmet@schoental.de
Hauptamt		
Kim Bareiß, Hauptamtsleiter	-13	kim.bareiss@schoental.de
Marina Borgs, Stellvertretung Hauptamt und Standesamt, Feuerwehr	-12	marina.borgs@schoental.de
Sandra Walter, Lohnbuchhaltung	-35	sandra.walter@schoental.de
Cindy Schönert, Bauleitplanung	-17	cindy.schoenert@schoental.de
Karin Attinger, Bauamt	-25	karin.attinger@schoental.de
Ha My Vo, Klimaschutzmanagerin	-40	klimamanager@schoental.de
Fabienne Bieber, Kindergärten und Schule	-27	fabienne.bieber@schoental.de
Inge Merz, Rentenanträge, Homepage, Registratur	-51	inge.merz@schoental.de
Sophie Elkner, Ordnungs- und Standesamt, Friedhofswesen	-16	sophie.elkner@schoental.de
Regina Volk-Krist	-26	
Elke Glattbach	-32	ewo@schoental.de
Sandra Ullrich	-52	
Bürgerbüro, Einwohnermelde-, Pass-, Gewerbeamt		
Kämmerei		
Carina Müller, Kämmerin	-20	carina.mueller@schoental.de
Karin Scheuerle, Anlagenbuchhaltung	-36	karin.scheuerle@schoental.de
Tina Stegmeier, Anschlussbeiträge	-33	tina.stegmeier@schoental.de
Jutta Schönbein, Kassenverwaltung	-15	jutta.schoenbein@schoental.de
Heike Ehrler, Gemeindekasse	-14	heike.ehrler@schoental.de
Monika Ringeisen, Wasser- und Abwassergebühren	-18	monika.ringeisen@schoental.de
Kerstin Link, Gewerbe-, Grund- und Hundesteuer	-28	kerstin.link@schoental.de
Iris Frank-Gramlich, Liegenschaften, Grundbucheinsichtsstelle	-37	iris.frank-gramlich@schoental.de
Technisches Amt		
Siegfried Deubel, Technisches Amt, Ortsbaumeister	-29	siegfried.deubel@schoental.de
Steffen Gremminger, Gebäudemanagement, Instandhaltung	-22	steffen.gremminger@schoental.de

Öffnungszeiten Mo bis Fr: 8:30 Uhr - 12:00 Uhr, Mo 14:00 Uhr - 16:00 Uhr, Di+Mi 14:00 - 16:00 Uhr (nur nach Terminvereinbarung)**Do: 14:00 Uhr - 18:00 Uhr****Öffnungszeiten Ortschaftsverwaltungen – bitte beachten Sie zusätzlich auch die Hinweise „Aus den Ortschaften“**

Tel.	Ortsteil		Mitarbeiter	
	Aschhausen / Winzenhofen	geschlossen; Frau Mohr ist freitags von 8-12 Uhr im Rathaus unter 07943 / 9100-40 zu erreichen.	Silke Mohr	silke.mohr@schoental.de
2310	Berlichingen	Montag 15:30 – 17:00	Andrea Sauer	andrea.sauer@schoental.de
9100-10	Bieringen	Sprechstunde Ortsvorsteherin Mark montags 18:00 - 19:00 Uhr; Tel. 94 37 320	Michaela Schelling	michaela.schelling@schoental.de
9100-0	Kloster Schöntal	über Bürgermeisteramt Schöntal		
06294 / 274	Marlach	Montag 16:30 – 18:00	Sandra Ullrich	sandra.ullrich@schoental.de
2361	Oberkessach	Donnerstag 14:30 – 18:30	Silke Mohr	silke.mohr@schoental.de
06294 / 275	Sindeldorf	geschlossen	Andrea Sauer	andrea.sauer@schoental.de
1220	Westernhausen	Dienstag 16:00 – 18:00	Andrea Sauer	andrea.sauer@schoental.de

Weitere wichtige Rufnummern**Schule**Max-Eyth-Schule Grundschule 2081
GT-Betreuung (11:30-16:30) 94 35 24**Kindergärten**Sternschnuppe, Berlichingen 2543
Bieringen 2348
Kinderkrippe Bieringen 94 48 644
Marlach 06294 / 1311
Oberkessach (Kath. Kirche) 2488
Westernhausen (Kath. Kirche) 2076**Kläranlage**

94 34 943

Bereitschaft 0172 / 743 8862

Bauhof Martin Walz1240
0176 / 310 399 28**Wasserversorgung**

Andreas Stahl 0171 / 331 3053

Werner Herrmann 0170 / 305 8804

Bereitschaft/Notfall 0162 / 3055 402**Recyclinghof in Bieringen**

Mittwoch: 13.00 - 17.00 Uhr

Freitag: 9.00 - 12.00 Uhr

Samstag: 12.00 - 16.00 Uhr

Volkshochschule Schöntal

Telefon 07940 / 9219-0

Email: schoental@vhskuen.de**Zuständig für den Kommunal- und Privatwald**Forstamt Hohenlohekreis
(beim Landratsamt) 07940/18-1560**Revier Schöntal (nur Kommunalwald)**Stefan Bieber 07943 / 941156
0171 / 3050951**Privatwaldbetreuung im Gemeindegebiet Schöntal**Leah Eckert 0151 / 473 466 25
leah.eckert@hohenlohekreis.de**Zuständig für den Staatswald**ForstBW-Forstbezirk Tauber-Franken
Steinstraße 15, 74638 Waldenburg
07942/74 549 08**Revier Klosterwald (Staatswald)**Ulrich Vinnai 07943 / 2253
0162 / 241 9705
ulrich.vinnai@forstbw.de**Ärzte:**

Dr. med. Speck, Oberkessach 07943 / 666

Dres. med. Knoblach, Marlach 06294 / 268

Tierarzt:

Praxis T. Frank, Bieringen 07943 / 94 13 64

tierärztlicher Notdienst 01805 / 84 37 36
(Wochentags 18-8 Uhr/Wochenende 8-18 Uhr)**Feuerwehrkommandant Armin Walz**0173 / 9292231
Abt.Kdt. Robin Eckert, Aschhausen 3928
Abt.Kdt. Stefan Zutterkirch, Berlichingen 0170 / 775 3362
Abt.Kdt. Dirk Schaffert, Bieringen 0176 / 345 016 02
Feuerwehrgerätehaus 941128
Hugo Hofmann, Kloster Schöntal 2408
Abt.Kdt. Dominik Keilbach, Marlach 06294 / 6469
Feuerwehrgerätehaus 06294 / 6412
Abt.Kdt. Alexander Schröter, Oberkessach 0174 / 986 1993
Feuerwehrgerätehaus 9433374
Abt.Kdt. Thomas Humm, Sindeldorf 06294 / 877 9004
Feuerwehrgerätehaus 06294 / 95084
Abt.Kdt. Stefan Schirmer, Westernhausen 0151 / 652 57 598
Feuerwehrgerätehaus 2279
Abt.Kdt. Sebastian Bopp, Winzenhofen 0173 / 822 6728
Jugendfeuerwehr, Dominik Keilbach 06294 / 6469**Zuständige Schornsteinfeger:****Markus Schmidt**, BSFM, Langenburg, Tel: 07905/940391
(0171/5201232) für Aschhausen, Altdorf, Bieringen, Heßlingshof, Marlach, Sershof, Westernhausen, Winzenhofen, Oberkessach
Teilgebiete: Bieringer Str., Bieringer Steige, Am Glockenberg, Klingenberg, Dammstr., Seestr., Blumenstr., Winterhalde, Tannstr., Hagweg, Rathausstr. 2,4,6,8, Kirchgasse, Merchinger Str., Osterburkener Str., Lourdesweg, Rosenstr. Lindensteige, Marienstr., Kapellenweg, Angelweg, Tulpenweg, Heidestr.,
Vertretung Stefan Glawaty, bBSF, Oberrot, Tel: 07977 / 34 6012
für Berlichingen (mit Neuhof und Ziegelhütte), Kloster Schöntal (mit Neusaß, Eichelshof, Spitzenhof), Halsberg, Oberkessach: restliche Straßen (mit Hopfengarten und Weigental), Rossach
Jens Michelbach, bBSF, Kupferzell, Tel: 07944 / 9428781 (0151 / 598 66 878) für Sindeldorf

@faschingsvereinbieringen

Schirmbar-Party

Samstag, 16.11.2024
Beginn: 20:30 Uhr
Jagsttalle Bieringen
Kein Einlass unter 16 Jahren

Dresscode:
Après Ski

mit DJ TIMOGE

Après-Ski



Herzliche Einladung zum Kaffeesonntag



Wann: 17.11.2024
Ab: 14:00 Uhr
Wo: im Kath. Gemeindehaus
in Oberkessach

Wir freuen uns, Euch auf ein paar gemütliche Stunden, bei Kaffee, Tee und Kuchen, einzuladen.



Amtliche Bekanntmachungen

Bericht aus der Sitzung des Verwaltungsausschusses am 6.11.2024

Schaffung eines Gemeindevollzugsdienstes

An die Gemeindeverwaltung wurde der Wunsch herangetragen, einen Gemeindevollzugsdienst (GVD) in der Gemeinde Schöntal einzuführen.

Der GVD soll vor allem den ruhenden Verkehr in Wohngebieten überwachen und Verstöße ahnden.

Da es in der Gemeinde Schöntal keine Parkuhren oder ähnliche Parkregelungen gibt, liegt der Fokus ausschließlich auf der Kontrolle von Parkverstößen in diesen Bereichen.

Die Einführung eines GVDs würde mit erheblichen Kosten verbunden sein, die sowohl Personalkosten, jährliche Aus- und Weiterbildungen als auch die Anschaffung von Dienst- und Schutzkleidung sowie der erforderlichen Soft- und Hardware umfassen. Darüber hinaus entstehen Ausgaben für Fahrzeuge und Fahrtkosten.

Zudem würde die Implementierung des GVD dazu führen, dass die Gemeindeverwaltung weniger Kapazitäten für andere wichtige Aufgaben zur Verfügung hätte.

Besonders die zusätzliche Belastung durch die Bearbeitung von Verwarngeldern und die notwendige Kommunikation mit betroffenen Bürgern würde erhebliche Ressourcen binden und den Handlungsspielraum in anderen Bereichen einschränken.

Nach gründlicher Prüfung und Abwägung dieser verschiedenen Aspekte hat sich der Verwaltungsausschuss des Gemeinderats dazu entschieden, dass der damit verbundene Aufwand nicht im Verhältnis zum möglichen Nutzen steht.

Daher wurde beschlossen, keinen Gemeindevollzugsdienst für die Gemeinde Schöntal einzuführen.

KAFTA
Katholischer Frauentreff
Aschhausen
Mach mit!

Einladung

zum gemütlichen
Filmabend mit Popcorn
und Drinks

16. November 2024
19:00 Uhr
Gemeindehaus
Aschhausen

Die Schwimmerinnen
Netflix 2022



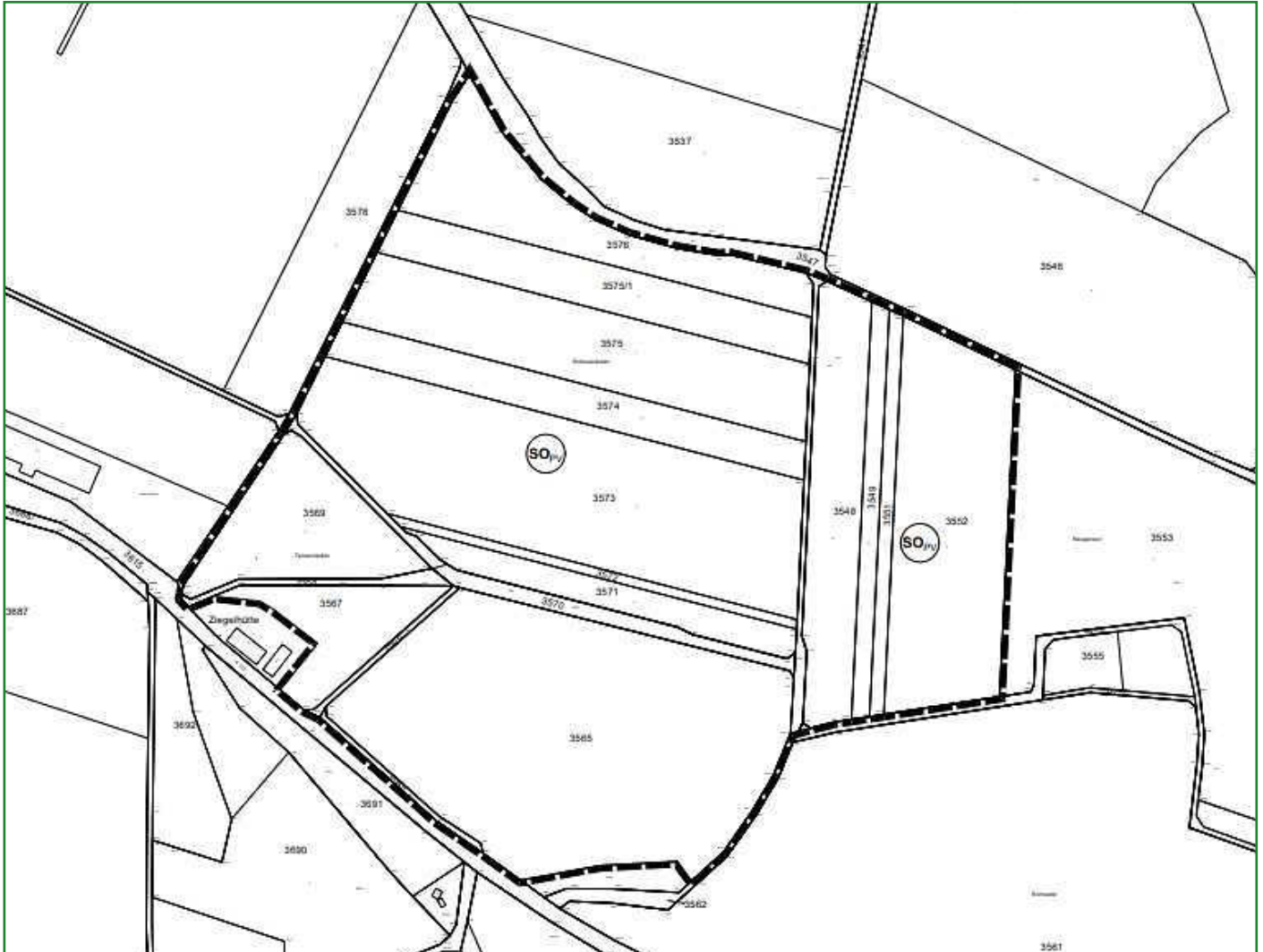
6. Änderung der 2. Fortschreibung des Flächennutzungsplans im Parallelverfahren zum vorhabenbezogenen Bebauungsplan „Freiflächen PV-Anlage Berlichingen“ in Schöntal-Berlichingen

Gemeinde Schöntal
Ortsteil Berlichingen

– Durchführung der frühzeitigen Beteiligung der Öffentlichkeit gem. § 3 Abs. 1 BauGB und § 4 Abs. 1 BauGB vom 20.11. bis 20.12.2024

Der Gemeinderat der Gemeinde Schöntal hat in seiner öffentlichen Sitzung vom 24.10.2024 zugestimmt, für das Gebiet nordöstlich der bestehenden Hofstelle „Ziegelhütte“ den Flächennutzungsplan in einem Teilbereich zu ändern und diesen für die weiteren Verfahrensschritte gemäß § 3 und § 4 BauGB freigegeben, sodass die frühzeitige Beteiligung der Öffentlichkeit nach § 3 Absatz 1 BauGB und die frühzeitige Beteiligung der Behörden nach § 4 Abs. 1 BauGB nun durchgeführt werden kann.

Der Planbereich befindet sich ca. 800 m Entfernung östlich vom Ortsrand von Berlichingen. Die Flächengröße beträgt ca. 20 ha. Maßgebend für den Geltungsbereich ist der nachfolgende unmaßstäbliche Lageplan:



Der Geltungsbereich umfasst folgende Flurstücke der Gemarkung Berlichingen: Flurstück-Nr. 3562, 3565 – 3575, 3575/1, 3576, 3548, 3549, 3551, 3552

Dieser Beschluss wird hiermit ortsüblich bekannt gemacht.

Ziel und Zweck der Planung

Planziel der Änderung des Flächennutzungsplans ist, den Geltungsbereich des Bebauungsplans als Sondergebiet nach § 11 BauN-VO mit der Zweckbestimmung „Erzeugung elektrischer Energie“ auszuweisen.

Im rechtskräftigen Flächennutzungsplan der Gemeinde Schöntal ist der Vorhabensbereich nicht überplant. Daher ist die Aufstellung und Änderung des Flächennutzungsplans im Parallelverfahren für den Bebauungsplan „Freiflächen PV-Anlage Berlichingen“ erforderlich.

Frühzeitige Beteiligung der Öffentlichkeit

Der Vorentwurf zur Änderung des Flächennutzungsplans, bestehend aus den nachfolgenden Unterlagen

- Vorentwurf zeichnerischer Teil vom 24.10.2024
- Begründung vom 24.10.2024

liegt vom **20.11. bis 20.12.2024 (jeweils einschließlich)**

im Rathaus der Gemeinde Schöntal zu den üblichen Öffnungszeiten öffentlich aus. Während der Auslegung wird der Bürgerschaft Gelegenheit zur Äußerung und zur Erörterung der Planung gegeben.

Die Planunterlagen sowie die Bekanntmachung werden im Zeitraum der frühzeitigen Beteiligung zudem auf der Homepage der Gemeinde Schöntal

(www.schoental.de/de/leben-wohnen/bauleitplaene) eingestellt.

Schöntal, 11.11.2024

gez. **Joachim Scholz**, Bürgermeister

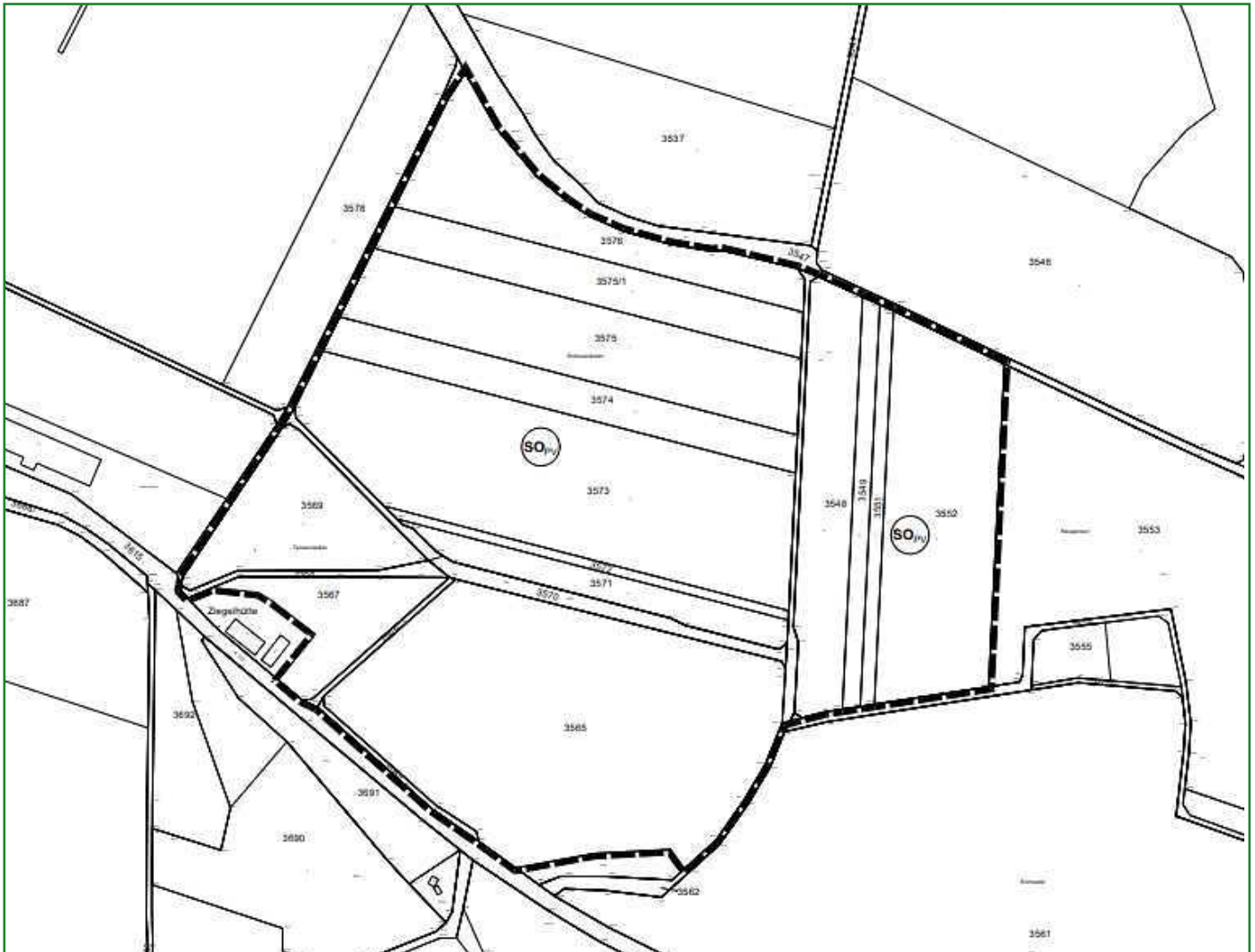
Vorhabenbezogener Bebauungsplan „Freiflächen PV-Anlage Berlichingen“ in Schöntal-Berlichingen

Gemeinde Schöntal
Ortsteil Berlichingen

- Aufstellungsbeschluss gem. § 2 Abs. 1 BauGB
- Durchführung der frühzeitigen Beteiligung der Öffentlichkeit gem. § 3 Abs. 1 BauGB und § 4 Abs. 1 BauGB vom 20.11. bis 20.12.2024

Der Gemeinderat der Gemeinde Schöntal hat in öffentlicher Sitzung am 25.6.2024 die Aufstellung des Bebauungsplans „Freiflächen PV-Anlage Berlichingen“ auf Gemarkung Berlichingen beschlossen. Der Gemeinderat der Gemeinde Schöntal hat in seiner öffentlichen Sitzung vom 24.10.2024 dem Vorentwurf des vorhabenbezogenen Bebauungsplans „Freiflächen PV-Anlage Berlichingen“ mit Datum vom 24.10.2024 zugestimmt und diesen für die weiteren Verfahrensschritte gemäß § 3 und § 4 BauGB freigegeben, sodass die frühzeitige Beteiligung der Öffentlichkeit nach § 3 Absatz 1 BauGB und die frühzeitige Beteiligung der Behörden nach § 4 Abs. 1 BauGB nun durchgeführt werden kann.

Der Planbereich befindet sich ca. 800 m Entfernung östlich vom Ortsrand von Berlichingen. Die Flächengröße beträgt ca. 20 ha. Maßgebend für den Geltungsbereich ist der nachfolgende unmaßstäbliche Lageplan:



- Umweltbericht mit Bestandsplan vom 24.10.2024
- Blendgutachten vom 24.10.2024

liegt vom **20.11. bis 20.12.2024 (jeweils einschließlich)**

im Rathaus der Gemeinde Schöntal zu den üblichen Öffnungszeiten öffentlich aus. Während der Auslegung wird der Bürgerschaft Gelegenheit zur Äußerung und zur Erörterung der Planung gegeben.

Die Planunterlagen sowie die Bekanntmachung werden im Zeitraum der frühzeitigen Beteiligung zudem auf der Homepage der Gemeinde Schöntal

(www.schoental.de/de/leben-wohnen/bauleitplaene) eingestellt.

Schöntal, 11.11.2024

gez. **Joachim Scholz**, Bürgermeister

Landratsamt Hohenlohekreis – Flurneuordnungsamt –

Austraße 17, 74653 Künzelsau
Tel. Vermittlung 07940/18-1123,
Telefax 07940/18-1139



Öffentliche Bekanntmachungen

Flurbereinigung Krautheim-Altkrautheim

Hohenlohekreis

Ausführungsanordnung

vom **4.11.2024**

- Das Landratsamt Hohenlohekreis – Untere Flurbereinigungsbehörde – ordnet hiermit die Ausführung des Flurbereinigungsplans – einschließlich des Plannachtrags 1 – für das gesamte Flurbereinigungsgebiet der Flurbereinigung Krautheim-Altkrautheim an.
 - Der **Zeitpunkt des Eintritts des neuen Rechtszustands** wird auf den 16. Dezember 2024 festgesetzt.
Mit diesem Zeitpunkt geht das Eigentum an den neuen Grundstücken auf die Empfänger über. Der im Flurbereinigungsplan – einschließlich des Plannachtrags 1 – vorgesehene neue Rechtszustand tritt an die Stelle des bisherigen Rechtszustandes.
 - Die rechtlichen Wirkungen der vorläufigen Besitzeinweisung vom 8.9.2014 und der Holzeinschlagsperre vom 13.11.2013 enden mit Ablauf des 15.12.2024.
Diese Anordnung kann auch auf der Internetseite des Landratsamtes Hohenlohekreis (www.hohenlohekreis.de/bekanntmachungen) und auf der Internetseite des Landesamts für Geoinformation und Landentwicklung im o. g. Verfahren (www.lgl-bw.de/2797) eingesehen werden.
 - Anträge auf Regelung des Nießbrauchs und der Pachtverhältnisse müssen innerhalb von 3 Monaten nach Erlass der Ausführungsanordnung beim Landratsamt Hohenlohekreis, – Untere Flurbereinigungsbehörde –, Austraße 17, 74653 Künzelsau gestellt werden. Später eingehende Anträge können nicht mehr berücksichtigt werden.
- 2. Begründung**
Die Voraussetzungen für die Ausführungsanordnung nach § 61 des Flurbereinigungsgesetzes (FlurbG) in der Fassung vom 16.3.1976 (BGBl. I S. 546) liegen vor.
Die Beteiligten sind am 27.11.2018 über den Flurbereinigungsplan und am 6.9.2024 über den Plannachtrag 1 gehört worden.
Der Flurbereinigungsplan steht unanfechtbar fest, da die Widersprüche gütlich geregelt wurden.
- 3. Rechtsbehelfsbelehrung**
Gegen diese Anordnung kann innerhalb eines Monats nach Bekanntgabe Widerspruch beim Landratsamt Hohenlohekreis, – Untere Flurbereinigungsbehörde –, Austraße 17, 74653 Künzelsau oder jeder anderen Stelle des Landratsamts Hohenlohekreis eingelegt werden.

gez. Käßner, VD

D.S.



Die Gemeinde Schöntal verkauft

Die Gemeinde Schöntal verkauft meistbietend unter Ausschluss jeglicher Gewährleistung folgendes Fahrzeug aus dem Bauhofbestand.

Anhänger Fabrikat Brandtner TA 13045xxl

Offener Kasten, Kipper, 13 t Gesamtgewicht, EZ 6/2011

Druckluftbremsanlage

TÜV Okt 2025, Fahrzeug mit Mängeln, Bremsanlage defekt

Das Fahrzeug kann im Bauhof Schöntal nach telefonischer Terminvereinbarung mit Bauhofleiter Walz unter Tel. 0176/31039928 besichtigt werden.

Angebotsabgabe

Das Angebot ist in verschlossenen Umschlag mit der Aufschrift „Angebot Anhänger“ bis Donnerstag, 21.11.2024 um 12.00 Uhr bei der Gemeindeverwaltung Schöntal im Vorzimmer 1. OG, Klosterhof 1, 74214 Schöntal einzureichen.

Zu spät eingehende Angebote werden nicht berücksichtigt.



Weihnachtsbäume gesucht

Für das Zieren unserer Ortschaften über die Advents- und Weihnachtszeit suchen wir wieder geeignete Weihnachtsbäume.

Bitte setzen Sie sich diesbezüglich mit dem Bauhofleiter Herrn Walz, Handy-Nr. 0176/31039928 in Verbindung.

Ausweisdokumente für Ihren Urlaub

Die Weihnachtsferien – und damit eventuell der nächste Urlaub – sind zwar noch etwas hin. Bitte überprüfen Sie trotz allem schon jetzt, ob Ihre Ausweisdokumente und die Ihrer Mitreisenden (Reisepass, Personalausweis, Kinderreisepass etc.) noch gültig sind. Die Ausstellung/Auslieferung der Dokumente beansprucht ca. 6 Wochen.

Weitere Infos (Was muss ich mitbringen? Wie viel kostet es? Wie lange dauert es, bis mein Ausweis fertig ist?) finden Sie auch unter www.service-bw.de. Suchen Sie hier einfach nach der Leistung, die Sie interessiert, und Sie finden alle notwendigen Informationen.

Wir gratulieren herzlich zum Geburtstag

18.11. Martin Ohrnberger, Westernhausen	75 Jahre
19.11. Anna Kohler, Bieringen	90 Jahre
19.11. Irma Humm, Sindeldorf	70 Jahre

Aus den Ortschaften

Bieringen

Sprechstunde der Ortsvorsteherin

Die Ortschaftsverwaltung bleibt weiterhin geschlossen. In dringenden Fällen wenden Sie sich bitte an das Bürgermeisteramt Schöntal unter der Telefonnummer 07943/9100-10.

Ich biete als neue Ortsvorsteherin von Bieringen vorerst eine Sprechstunde montags von 18.00 bis 19.00 Uhr an.

Gerne können Sie mit Ihren Anliegen auf mich zukommen.
gez. Carolin Mark

Oberkessach

Keschicher Treff

Kennst du einen Komponisten mit M? Oder die Spiele Phase 10, Elfer raus oder Memory? Wie strickst du die Ferse an den Socken? Bumerang oder einfach? Diese Fragen wurden am Keschicher Treff im Oktober beantwortet.

Am Freitag, 15.11.2024 findet ab 14.30 Uhr der nächste Treff für Jung und Alt in der alten Schule statt.

Gemeinsam wollen wir spielen, quatschen, die Nadeln glühen lassen und dabei eine Tasse Kaffee mit Kuchen genießen. Der Spieltisch ist gut bestückt, aber gerne darf das Lieblingsspiel mitgebracht werden, ebenso die Handarbeitsachen. Außerdem können Wichtel aus Naturmaterialien hergestellt oder Sterne gebastelt werden.

Wir, Tanja Grohe, Sigrid Grohe und Sonja Theimer, freuen uns auf einen schönen Nachmittag mit euch.

Große Zustimmung beim Oberkessacher Frauenfrühstück

Mehr als 70 Frauen hatten sich am 9. November im Kath. Gemeindehaus in Oberkessach zum Frauenfrühstück versammelt. Wohl jede von ihnen konnte spüren: Es war ein besonderer Tag in einer besonderen Zeit. Die aktuellen und geschichtlichen Ereignisse erforderten erhöhte Aufmerksamkeit, suchten aber auch nach einer Stärkung der Seele und des Körpers.

Für das Körperliche war gut gesorgt, denn die Vorbereitungsgruppe der Veranstaltung hatte die Tische reichlich gedeckt. Die Stärkung der seelischen Kräfte hatte sich Pfarrerin Sabine Focken vorgenommen. Dabei hielt sie sich an die biblische Weisheit, nach der wir nicht nur vom Brot leben, sondern auch von Worten, Überzeugungen und Glaubenssätzen.



Karin Heckmann (re) dankt Pfarrerin Sabine Focken für den anregenden Vortrag
Foto: Karin Heckmann

Mit dem Thema „Du stellst meine Füße auf weiten Raum“ sprach die Referentin vom Willen Gottes, der jedem Menschen einen Raum zur individuellen Entfaltung gibt. Gott will, dass wir das ver-

wirklichen können, was er in uns angelegt hat. Beschriftete Fußsymbole mit verschiedenen persönlichen Redensarten zum Thema ließen erkennen, wie wichtig es ist, einen guten Boden unter den Füßen zu haben. Denn „so manchem sind Hände und Füße gebunden“; oder „ist der Boden unter den Füßen weggezogen worden“. Weiterhelfen könnte auch ein Zitat des Hirnforschers Gerald Hüther, das die Rednerin den Teilnehmerinnen vorstellte: „Wir brauchen für unsere Seele zwei Grundnahrungsmittel: Die eigene Individualität leben können und zu einer Gemeinschaft dazuzugehören.“ Beides zu leben, auszubalancieren und miteinander vereinbaren zu können, ist die Herausforderung, der wir uns zu stellen haben.

Westernhausen

Volkstrauertag

Im Anschluss an den Sonntagsgottesdienst am 17. November findet eine kurze Ansprache zum Volkstrauertag statt. Die Ansprache wird vom Musikverein musikalisch umrahmt. Hierfür schon im Voraus herzlichen Dank an die Musikerinnen und Musiker! Ebenfalls vielen Dank an die Kirchengemeinde dafür, dass es wieder möglich ist, die Ansprache nach dem Gottesdienst durchzuführen.

Joachim Specht, Ortsvorsteher

Fundsache

Seit Ende Oktober ist eine grün-schwarze Jungenjacke in der Raiffeisenbank Westernhausen zurück gelassen worden.

Der/Die Verlierer/in meldet sich bitte bei der Ortschaftsverwaltung Westernhausen unter der Telefonnummer 07943/1220.

Feuerwehrrnachrichten



Freiwillige Feuerwehr Schöntal

Abteilung Bieringen

Übungen

14.11.2024, Übung Gruppe 2, Beginn 19.30 Uhr

15.11.2024, Atemschutzübung, Beginn 19.30 Uhr

Landwirtschaftliche Nachrichten

Plätzchen für die Weihnachtsbäckerei

Workshop des Landwirtschaftsamtes am 28. und 29. November
Der Fachdienst Hauswirtschaft und Ernährung am Landwirtschaftsamtes des Hohenlohekreises bietet Ende November einen Backworkshop zum Thema Plätzchen an. Veranstaltungsort ist die Lehrküche der Akademie für Landbau und Hauswirtschaft, Schlossstraße 1 in Kupferzell.

Ein Teig und gleich mehrere Sorten Plätzchen auf einfache Weise zubereiten – so macht die Weihnachtsbäckerei Spaß. Bei dem Workshop bereiten die Teilnehmenden unterschiedliche Plätzchen aus verschiedenen Grundteigen zu und erhalten gleichzeitig viel praktisches Wissen zum Umgang mit diesen unterschiedlichen Teigarten.

Nach dem Kurs haben sie dann ihr erstes Tütchen mit leckeren Plätzchen, passend zum Adventsbeginn.

Es werden folgende Termine angeboten:

Donnerstag, 28. November 2024, sowie Freitag, 29. November 2024, jeweils von 14.00 bis 18.00 Uhr.

Eine Anmeldung ist bis zum 21. November 2024 beim Landwirtschaftsamtes unter

<http://anmeldung-lawiamt.lra-hok.de>, oder per E-Mail unter Landwirtschaftsamtes@Hohenlohekreis.de erforderlich.

Die Kosten für die Lebensmittel in Höhe von 15 Euro werden vor Ort bezahlt.

Behördeninfos



Abfallwirtschaft Hohenlohekreis

Anpassung der Abfallgebühren ab 2025 notwendig

Der Kreistag des Hohenlohekreises hat am Montag, 4. November 2024, über eine Anpassung der Abfallgebühren zum 1. Januar 2025 entschieden. Damit werden die Abfallgebühren im Landkreis erstmals seit 2020 an die stark gestiegenen Kosten angepasst. Neben allgemeinen Kostensteigerungen mussten auch Rückgänge bei den Verwertungserlösen und die gesetzlich vorgeschriebene CO₂-Steuer für den Transport und die Verbrennung von Abfällen bei der Gebührenkalkulation mit eingerechnet werden.

Abfallgebühren erfassen die tatsächlichen Kosten – Gebührenerhöhungen und Senkungen sind daher die Regel

Die Erhebung der Abfallgebühren ist in Baden-Württemberg im Kommunalabgabengesetz (KAG) detailliert geregelt. Die Gebühren sollen demnach so gestaltet werden, dass sich daraus nachhaltige Anreize zur Vermeidung und Verwertung sowie zur Abfalltrennung ergeben. Bei der Gebührenbemessung sollen auch die Kosten der Beratung und Aufklärung über Abfallvermeidung und Abfallverwertung berücksichtigt werden. Für die konkrete Jahresgebühr muss deshalb jährlich eine Prognose aufgestellt werden. In der Regel liegen die tatsächlichen Gebühreneinnahmen dann etwas über oder unter den prognostizierten Kosten. Gewinne oder Verluste aus Gebühreneinnahmen dürfen allerdings nicht entstehen. Das Kommunalabgabengesetz sieht deshalb für diesen Ausgleich eine Gebührensenkung oder -erhöhung in einem Zeitraum von fünf Jahren vor. Damit wird sichergestellt, dass die Bürgerinnen und Bürger auch nur die Kosten tragen müssen, die tatsächlich anfallen. In den vergangenen Jahren konnte eine Gebührenerhöhung mittels Auflösung von gebührenrechtlichen Überschüssen vermieden werden. Auch für 2025 wurden gebührenrechtliche Überschüsse aufgelöst und damit die Gebührenerhöhung abgefedert. Diese reichen aber nicht mehr aus, um die Gebühren stabil zu halten.

Die Abfallgebühren im Hohenlohekreis liegen im landesweiten Mittelfeld

Die durchschnittlichen Abfallgebühren für einen Vier-Personen-Haushalt im Hohenlohekreis werden sich von derzeit 215,40 € Euro auf neu 236,08 € Euro pro Jahr erhöhen. (Berechnungsgrundlage eines Vier-Personen-Haushaltes ist eine 80-Liter-Restmülltonne mit 12 Pflichtleerungen und eine 60-Liter-Bio-EnergieTonne.) Umgerechnet auf den Monatsbetrag liegt die Erhöhung bei 1,72 €. Dies entspricht in etwa dem Preis einer Butterbrezel. Auf's Jahr gerechnet liegen die Mehrkosten bei 20,68 €.

Trotz dieser Gebührenerhöhung liegt der Hohenlohekreis weiterhin im landesweiten Mittelfeld. Die Spanne der Gebühren für einen Vier-Personen-Haushalt in Baden-Württemberg reichte in 2024 von 112 € bis 406 €, je nach Leistung, die in diesen Gebühren inbegriffen sind.

Was sind die Gründe für den Anstieg der Abfallgebühren im Hohenlohekreis?

Im Jahr 2024 fällt der Jahreserlös deutlich geringer aus als in den Jahren zuvor. Dies lag unter anderem an geringeren Erlösen bei verschiedenen Abfallarten: Beispielsweise sanken die Erlöse des gesammelten Altpapiers von 2021 (113.000,00 €) auf 2024 (30.000,00 €) drastisch um rund 83.000,00 €.

Als Flächenlandkreis sind die Transportkosten im Hohenlohekreis ein wichtiger Faktor. Höhere Kraftstoffpreise machen sich seit mehreren Jahren stark bemerkbar.

Auch in den (Aus-)Bau von Grüngutplätzen und Recyclinghöfen muss die Abfallwirtschaft Hohenlohekreis investieren: Aufgrund von gekündigten Pachtverträgen muss beispielsweise der Recyclinghof Dörzbach neu gebaut werden.

Doch auch bestehende Gebäude und Anlagen müssen instandgehalten werden.

Relativ neu ist die CO₂-Steuer: Sie wird seit 2023 für den Transport und die Verbrennung von Abfall erhoben und wurde bereits 2024 deutlich erhöht. Im Jahr 2025 fallen pro Gewichtstone Sperrmüll 24 € CO₂-Steuer an, für Restmüll sind es 12 € pro Tonne.

Abfall trennen und sparen

Die Pflichtgebühr für die Restmülltonne ist der Basisbetrag und deckt neben den Abholungen der Tonnen am Wohnort auch eine Vielzahl abfallwirtschaftlicher Leistungen ab (siehe unten). In der Pflichtgebühr sind 12 Leerungen für die Restmülltonne bereits enthalten. Zusätzliche Leerungen werden mithilfe des eingebauten Chips über den Gebührenbescheid im Folgejahr abgerechnet. Für die BioEnergieTonne BETty fällt hingegen nur eine einmalige Jahresgebühr, unabhängig der Anzahl der Leerungen, an. Die Nutzung der BETty hat einen klaren Vorteil: Wer Bioabfälle trennt und in der BioEnergieTonne sammelt, kommt mit weniger Leerungen der Restmülltonne aus und kann damit Geld sparen. Aber Achtung: Nur, wenn der Bioabfall korrekt getrennt ist, kann aus ihm wieder wertvoller Kompost werden und die Gebühren werden geschont. Gemeinsam mit der grünen Tonne, in der Altpapier und Kartonagen gesammelt werden, komplettiert sich das Spektrum der Wertstofffassung und -abholung im Hohenlohekreis.

Was bekommen die Bürgerinnen und Bürger des Hohenlohekreises neben der Abfuhr der Restmüll-, BioEnergie- und Altpapiertonne für ihre Gebühren?

- Sperrmüll: Pro Haushalt ist die Entsorgung von 2 m³ Sperrmüll jährlich ohne Zuzahlung möglich.
- Recyclinghöfe: Auf dem Wertstoffhof und den Recyclinghöfen im Kreisgebiet können Wertstoffe ohne Zuzahlung abgegeben werden, unter anderem auch Altholz aus dem Innenbereich und Bauschutt (mit AWH-Wertmarken und in begrenzten Mengen).
- Grüngutplätze: Auf Grüngutplätzen im Kreisgebiet können Reisig und/oder Grüngut in haushaltsüblichen Mengen ohne Zuzahlung ganzjährig abgegeben werden.
- Problemstoffsammlung: Zweimal jährlich findet in allen Gemeinden/Teilgemeinden eine Problemstoffsammlung ohne Zuzahlung statt (ausgenommen Altöl).
- kostenlose Beratungen und Führungen durch Service-Personal der AWH
- unterrichtsbegleitende Besuche für Kindergärten und Schulen
- Nutzung der Abfall-App

Agrarfoliensammlung für Landwirte

Die nächste Agrarfoliensammlung findet am **Montag, 18.11.2024, von 10.00 bis 16.00 Uhr** auf dem Gelände der Biogasanlage der Nuga GmbH & Co. KG in Kupferzell-Hesselbronn statt.

Die Sammlung ist für alle Landwirte, es muss keine Mitgliedschaft im Maschinen- und Betriebshilfsring Hohenlohe e.V. bestehen.

Agrarfolien und Stretchfolien müssen für die Abgabe zwingend voneinander getrennt werden. Je nach Verschmutzungsgrad werden die Folien vor Ort in vier unterschiedliche Preiskategorien plus einer Wiegegebühr eingeteilt. Schnüre, Netze und Bänder stören den Verwertungsprozess und dürfen daher im angelieferten Material nicht enthalten sein.

Informationen zur Abgabe und den Preisen gibt der Maschinen- und Betriebshilfsring Hohenlohe e.V. unter Telefon 07944/91950 oder per E-Mail an info@mr-hok.de.

Landratsamt Hohenlohekreis

Holzverkaufsstelle im Hohenlohekreis wird aufgelöst Beitritt zur Holzvermarktungsorganisation Forstliche Vereinigung Odenwald-Bauland eG

Aufgrund veränderter wirtschaftlicher Rahmenbedingungen hat der Kreistag des Hohenlohekreises am 4. November 2024 beschlossen, die Holzverkaufsstelle zum 31. Dezember 2024 aufzulösen.

Damit kann ab dem 1. Januar 2025 kein Holz mehr über die Holzverkaufsstelle des Hohenlohekreises verkauft werden. Mit dem Kreistagsbeschluss wurde auch gleichzeitig der Startschuss für die Zusammenarbeit mit der überregional tätigen Holzverkaufsgenossenschaft Forstliche Vereinigung Odenwald-Bauland (FVOB) gegeben.

Mit dieser Entscheidung wird der Holzverkauf im Hohenlohekreis zukunftsfähig ausgerichtet und weiter professionalisiert. Die Revierleiter arbeiten bereits jetzt sehr eng mit der FVOB zusammen, um einen reibungslosen Übergang sicherzustellen.

Die Waldbesitzer wurden bereits im Vorfeld informiert, dass nach Abschluss der Mitgliedschaft wie bisher das Holz über das Forstamt aufgenommen werden kann und die Daten direkt an die FVOB zum Verkauf des Holzes weitergegeben werden.

Waldbesitzer können aber auch andere Vermarktungswege einschlagen. Das Forstamt bietet im Rahmen der Betreuungsleistungen weiterhin die Holzvermessung für Waldbesitzer an, die ihr Holz selbst oder über eine andere Organisation vermarkten möchten.

Waldbesitzende sind dazu aufgerufen, sich zu informieren, welche Vermarktungsform sie in Zukunft anstreben und rechtzeitig aktiv zu werden, um einen reibungslosen Ablauf vom Holzeinschlag bis zum Sägewerk zu gewährleisten.

Bei Fragen zum Ablauf hilft das Forstamt gerne weiter, entweder per E-Mail unter forstamt@hohenlohekreis.de oder telefonisch unter 07940/18-1560.

Beratungen zu einzelnen Holzverkaufsunternehmen sind nicht möglich.

Agentur für Arbeit Schwäbisch Hall

Berufliche Entscheidungen schnell und sicher treffen

Online-Workshop am 21. November

Wer schnell und sicher entscheidet, spart Zeit, Energie und Nerven. Im Online-Workshop am Donnerstag, 21. November von 16.00 bis 18.00 Uhr hören die Teilnehmenden, wie sie souverän und entspannt kleine und gewichtige Entscheidungen treffen. Sie lernen achtsamer, ihre Intuition bei ihrer Wahl zu berücksichtigen.

Anmeldung unter https://eveeno.com/perspektivejob_erfolge
 Veranstalterinnen: Agentur für Arbeit Heilbronn, Agentur für Arbeit Schwäbisch Hall-Tauberbischofsheim, Kontaktstelle Frau und Beruf Heilbronn-Franken, Regionalbüro der Netzwerke für berufliche Fortbildung Heilbronn, Hohenlohe, Main-Tauber-Kreis, Schwäbisch Hall

Willkommenskultur in Heilbronn-Franken 2024

Die Kraft der Vorstellung: Wie kann unsere Gesellschaft für alle Menschen inklusiver werden?

Welche gesellschaftlichen Repräsentationslücken gibt es und wie können diese geschlossen werden? Was bedeutet Teilhabe? Um diese und weitere Fragen geht es bei der Veranstaltung am 21. November 2024 ab 18:00 Uhr im Abraham-Gumbel-Saal in der Volksbank Heilbronn. In seiner Keynote wird Prof. Dr. Karim Fereidooni außerdem einen Impuls geben, wie Menschen mit internationaler Biografie in gesellschaftlichen Prozessen besser repräsentiert werden können.

Bereits zum elften Mal lädt das Welcome Center Heilbronn-Franken gemeinsam mit dem Kooperationsteam zur jährlichen Veranstaltung aus der Reihe „Bausteine einer Willkommenskultur“ ein. In diesem Jahr steht das Event unter dem Titel Diversität und Teilhabe. Die Keynote von Prof. Dr. Karim Fereidooni trägt den Titel „Die Kraft der Vorstellung. Wie kann unsere Gesellschaft für alle Menschen inklusiver werden?“. In seinem Vortrag geht er auf Gelingensbedingungen und Hindernisse der politischen Partizipation von Menschen mit internationaler Familiengeschichte ein. Prof. Dr. Karim Fereidooni ist Professor für Didaktik der sozialwissenschaftlichen Bildung an der Ruhr-Universität Bochum. Seine Arbeitsschwerpunkte sind: Rassismuskritik, Schulforschung und Politische Bildung in der Migrationsgesellschaft.

Im Anschluss an den Vortrag ist das Publikum eingeladen, Fragen zu stellen und gemeinsam zu diskutieren. Den Abschluss des Abends bildet ein Get-Together mit Fingerfood-Buffer und musikalischer Umrahmung. Alle Interessierten sind herzlich zur Veranstaltung eingeladen, insbesondere auch internationale Bürger*innen, Netzwerkpartner*innen, Ehrenamtliche und Vertreter*innen aus dem Bildungsbereich. Die Veranstaltung ist kostenfrei.

Anmeldung unter: <https://www.welcomecenter-hnf.com/veranstaltungen/aktuelle-veranstaltungen.html>

Veranstaltungsdetails

Datum und Uhrzeit: Donnerstag, 21. November 2024, ab 18.00 Uhr

Ort: Abraham-Gumbel-Saal der Volksbank Heilbronn, Allee 20, 74072 Heilbronn

Veranstalter*innen

Welcome Center Heilbronn-Franken in Zusammenarbeit mit Agentur für Arbeit Heilbronn, Agentur für Arbeit Schwäbisch Hall-Tauberbischofsheim, Hohenloher Integrationsbündnis 2025, Kreisdiakonieverband Heilbronn, Landkreis Heilbronn und Stadt Heilbronn.

Online-Workshop Existenzgründung

Was muss ich als Existenzgründer oder bei der Betriebsübernahme beachten und wie erstelle ich ein überzeugendes Unternehmenskonzept?

Diese Fragen beantwortet Andreas Kolban, Leiter der Kammergeschäftsstelle in Tauberbischofsheim, beim nächsten Online-Workshop für Existenzgründer am Donnerstag, 21. November, um 16.00 Uhr.

Die zweistündige Schulung ist kostenfrei, eine Anmeldung ist bei Andreas Kolban, Telefon 09341/9251-20, E-Mail: Andreas.Kolban@hwk-heilbronn.de oder unter www.hwk-heilbronn.de/webseminare erforderlich.

Notdienste/Soziale Dienste

Apotheken-Bereitschaftsdienst

- 15.11. Kastell-Apotheke, Osterburken, Tel. 06291/68007
- 15.11. Schiller-Apotheke Öhringen, Tel. 07941/39404
- 16.11. MediKÜN-Apotheke, Künzelsau, Tel. 07940/931140
- 16.11. Rats-Apotheke Öhringen, Tel. 07941/8264
- 17.11. Apotheke am Schloss, Ravenstein-Merchingen, Tel. 06297/95055
- 17.11. Bach-Apotheke, Assamstadt, Tel. 06294/42070

Notfalldienstregelung

Für die Gesamtgemeinde Schöntal gilt für die Werktagnächte, Sonn- und Feiertage und außerhalb der Sprechstundenzeiten die Notdienstnummer **116117 (Anruf ist kostenlos)**. Bei lebensbedrohenden Notfällen ist die Rettungsleitstelle/Notarzt unter **112** jederzeit erreichbar.

Allgemeine Notfallpraxis Öhringen

Hohenloher Krankenhaus Öhringen
 Notfallpraxis Öhringen, Kastellstraße 5, 74613 Öhringen
 Öffnungszeiten: Sa., So. und Feiertage 10.00 – 18.00 Uhr

Kostenfreie Onlinesprechstunde

Montag bis Freitag 9.00 bis 19.00 Uhr: docdirekt – kostenfreie Onlinesprechstunde von niedergelassenen Haus- und Kinderärzten, nur für gesetzlich Versicherte, unter **Tel. 0711/96589700 oder docdirekt.de**

Zahnärztlicher Notfalldienst

Telefon **0761/12012000** oder www.kzvbw.de
Zahnärztliche Notfallversorgung nach Unfällen
 Zahnärztliche Notfalldienstnummer **0761/12012000**
Notfalldienstsuche der KZV BW
www.kzvbw.de/patienten/zahnarzt-notdienst

Kinder- und jugendärztlicher Bereitschaftsdienst

Zentrale Notfallpraxis am DIAK in Schwäbisch Hall

Öffnungszeiten jeweils an den Wochenenden und Feiertagen von 9.00 bis 15.00 Uhr

Eltern können ohne Voranmeldung mit ihren Kindern in die Notfallpraxis kommen. Zentrale Rufnummer **116117**.

Ärztlicher Notdienst für Patienten mit Hals-, Nasen-, Ohrenerkrankungen

Zentrale Rufnummer **116117**, Notfallpraxis HNO Heilbronn
 SLK-Klinikum Heilbronn, Am Gesundbrunnen 20 – 26, Heilbronn
 Sa., So. und Feiertag 10.00 – 20.00 Uhr

Augenärztlicher Notfalldienst

Telefon **116117**

Augenärztliche Notfallpraxis in den SLK-Kliniken Heilbronn, Klinikum am Gesundbrunnen, Am Gesundbrunnen 20 – 26, Heilbronn

Fr. 16.00 – 22.00 Uhr, Sa., So., Feiertage 10.00 – 20.00 Uhr

Allgemeiner Sozialer Dienst des Landratsamtes Hohenlohekreis

Der Allgemeine Soziale Dienst des Landratsamtes Hohenlohekreis informiert, berät und unterstützt Familien, Eltern, Kinder und Jugendliche bei Erziehungsschwierigkeiten, in Notlagen, bei familiären Problemen und in Trennungs- und Scheidungssituationen.

Die für Schöntal zuständige Bezirkssozialarbeiterin, Frau Landwehr, erreichen Sie im Landratsamt Hohenlohekreis unter Telefon 07940/18-1436.

Demenzberatungsstelle im Hohenlohekreis

Ansprechperson: Frau Sonja Protzer
Tel. 07940/9225-16, E-Mail sonja.protzer@drk-hohenlohe.de

Pflegestützpunkt Hohenlohekreis

Würzburger Straße 30, 74653 Künzelsau
Neutrale Beratung im Vor- und Umfeld der Pflege
Telefon 07940/18-1866, 18-1867, 18-1799
pflegestuetzpunkt@hohenlohekreis.de
Beratungsgespräche nach Terminvereinbarung auch in Öhringen, Poststraße 60

kit - Familiäre Kindertagesbetreuung Hohenlohekreis



Tiele-Winckler-Straße 54
Tel. 07941/6084-890, Fax 07941/6084-17
erziehungsberatung-hohenlohe@jhfh.friedenshort.de
Wir sind für Sie da in Öhringen

Mo. bis Fr., 8.00 bis 17.00 Uhr
Tiele-Winckler-Str. 54, 74613 Öhringen

in Künzelsau
Mo., Di. und Do., 9.00 bis 17.00 Uhr
im Nebengebäude C des Landratsamts in Künzelsau (Allee 16/ Stuttgarter Straße)
Alle Mitarbeiterinnen und Mitarbeiter der Beratungsstelle unterliegen der Schweigepflicht.
Die Beratung ist für Sie kostenfrei.
Beratungen können face to face, telefonisch und über Videotelefonie stattfinden.

Generationenbündnis Schöntal

Ansprechpartner

Bereich 1: Cornelia Oster
Telefon 0175/2198618
Berlichingen, Kloster Schöntal
Rossach inkl. Höfe



Bereich 2: Waltraud Schaffert, Telefon 0175/2133854
Oberkessach, Bieringen, Aschhausen inkl. Höfe
Bereich 3: Wilfried Tittl, Telefon 0160/99665128
Westernhausen, Winzenhofen, Marlach, Sindeldorf inkl. Höfe

Telefonzeiten
Montag bis Freitag jeweils von 8.30 bis 18.00 Uhr
Bitte **rechtzeitig** vor dem gewünschten Termin anrufen.
<http://generationenbuendnis-schoental.de/>

Seniorenecke

Herbstsonne Berlichingen

Bunte Farben des Lebens

Mit selbstgebackenem Zitronen- und Schokokuchen, mit ganz besonderen Frischkäsehörnchen, Hefezopf und Butterbrezeln verwöhnten die Berlichinger Herbstsonnen die Teilnehmer am Kaffeenachmittag. Referentin Renate Schünemann startete mit einer Besinnung um den farbenprächtigen Herbst von Rainer Maria Rilke. „Wir fallen wie die Blätter.“

Doch einer hält dieses Fallen unendlich sanft in seinen Händen.“ Ein Volltreffer, der Text des gemeinsam gesungenen Liedes „Bunt sind schon die Wälder“. Aufgelockert und facettenreich lenkte Frau Schünemann mit ihrer erfrischenden Art gekonnt die Gedanken der Senioren auf das Thema „Bunte Farben des Lebens“.

Redewendungen wie „Einen grünen Daumen haben“ wurden aufgetischt. Eifrig wurde mitgemacht und nach passenden Bedeutungen wie „Mit Pflanzen gut umgehen können“ gesucht. Spaß machte auch ein Farbenquiz. Hier suchte man z.B. mit der Farbe Blau eine Blume oder Blüte und ein Obst oder Gemüse. So erlebte man 45 Minuten lang bewusst, wie Farben Freude, Optimismus und Lebenslust in den Alltag bringen. Ja, in der Vielfalt der Farben, von purpurrot, kornblumenblau über himmelblau nach rosenrot, findet man die Schönheit des Lebens. Teamleiterin Karin Schuster bedankte sich mit einem kleinen Geschenk bei der Referentin für den sehr ansprechenden Vortrag. Da gab es anhaltenden Beifall. Mit „Berlichingen Aktuell“ von Hans J. Leuz und Gesang mit Marianne Nagel am Akkordeon endeten zwei frohe Stunden. Der nächste Treff ist am 3. Dezember.



Foto: Berlichinger Herbstsonne

Kirchliche Nachrichten

Grußwort

Feucht, kühl und grau beginnen gerade viele unserer Tage. Der November ist für manche Menschen bedrückend. Da ist der Nebel, der sich manchmal den Tag über behauptet, da sind die Totengedenktage; und die heruntergefallenen Blätter geben Zeugnis vom Vergehen, Sterben, Loslassen.

Mir sind im November aber auch andere Gedenktage im Blick. Sie erinnern an Menschen, die in ihrer Zeit und darüber hinaus bis heute wie Leuchttürme sind und die uns hinweisen auf unsere menschlichen Werte.

19.11.: Die hl. Elisabeth von Thüringen (1207-1231) hatte als Landgräfin einen Blick für die Menschen in Abhängigkeit, Krankheit und Hunger. Feurig hat sie geliebt: ihren Mann, ihre Kinder, die Menschen und Gott.

25.11.: Die Gute Beth von Reute, eine Mystikerin, Franziskanerin, war in all ihren Leiden offen für die Schöpfung und für die Situation der Kirche ihrer Zeit.

Sich verweigern und teilen; Gerechtigkeit üben und dienen; die Schöpfung achten und ein lebendiges Glied der Kirche sein: die Heiligen dieses Monats sind für uns Mutmacher, das uns Möglichste zu tun, auch und gerade dann, wenn wir das Gefühl haben im Nebel zu stehen, im Dunklen zu tappen und die Hoffnung zu verlieren. Erkennen wir ihre Lichtzeichen für uns auch heute.

Sr. Paulin Link

Seelsorgeeinheit Schöntal



Mitteilungen der Kath. Seelsorgeeinheit Schöntal Herzliche Einladung zu den Gottesdiensten Samstag, 16.11.

Ernsbach	17.30 Uhr	Vorabendmesse
Schleierhof	19.00 Uhr	Vorabendmesse

Sonntag, 17.11.

Bieringen	9.00 Uhr	Sonntagsmesse
Schöntal	9.00 Uhr	Sonntagsmesse
Berlichingen	10.30 Uhr	Sonntagsmesse, anschl. Gedenkfeier zum Volkstrauertag sowie Kriegsgräbersammlung
Sindeldorf	10.30 Uhr	Sonntagsmesse mit dem Männergesangverein, anschl. Gedenkfeier zum Volkstrauertag sowie Kriegsgräbersammlung

Westernhausen 10.30 Uhr Sonntagsmesse, anschl. Gedenkfeier zum Volkstrauertag sowie Kriegsgräbersammlung

Widdern 18.00 Uhr Wort-Gottes-Feier ohne Kommunionausteilung in der evang. Laurentiuskirche

Walk & Talk am 20.11.2024 in Oberkessach

Wir von der Kath. Seelsorgeeinheit Schöntal laden Sie herzlich ein, mit uns gemeinsam um 17.00 Uhr ab dem kath. Gemeindehaus St. Johannes zu gehen. Nach einem Impuls machen wir uns auf den Weg und können dabei die besondere Atmosphäre bei Fackelschein genießen. Dabei haben wir Gelegenheit mit den Teilnehmern ins Gespräch zu kommen und das eine oder andere Highlight entlang der Strecke zu entdecken.

Walk & Talk

Fackeln werden gestellt, können aber auch mitgebracht werden. Parkmöglichkeiten gibt es am Friedhof und an der Turn- und Sporthalle.

Nähere Infos bei Franz Karl, Tel. 07947/7962 oder Mail: Franz-Karl@gmx.net

Wir sind für Sie da:

Notfalltelefon: 0151/61499973

Homepage: se-schoental.drs.de

Pfr. Dr. Guido Bömer

Tel. 07943/940053, Mail: Guido.Boemer@drs.de

Pfr. Thomas Nooramackal

Tel. 07943/940061, mobil 0176-89033327,

Mail: nooranbiju@gmail.com

Kath. Pfarramt Bieringen, Frau Claudia Schmierer

Tel. 07943/2842, Mail: StKilian.Bieringen@drs.de

Öffnungszeiten: Di. 8.00 – 12.00 Uhr, Do. 8.00 – 12.00 und 14.00 – 18.00 Uhr

Kath. Pfarramt Kloster Schöntal, Frau Martina Kretzschmar

Tel. 07943/2406, Mail: StJoseph.KlosterSchoental@drs.de

Öffnungszeiten: Mo. 9.00 – 12.00 Uhr, Di. 15.00 – 18.00 Uhr, Do. und Fr. 9.00 – 12.00 Uhr

Kath Pfarramt Westernhausen, Frau Annette Karl

Tel. 07943/446, Mail: StMartinus.Westernhausen@drs.de

Öffnungszeiten: Mi. 18.00 – 20.00 Uhr, Do. und Fr. 9.00 – 12.00 Uhr

Gesamtkirchenpfleger Heinrich Schega

Klosterhof 18, 74214 Kloster Schöntal

Tel. 07943/5330000, Mail: Heinrich.Schega@kpfl.drs.de

Konto der Kath. Seelsorgeeinheit Schöntal:

Sparkasse Hohenlohe, 55 62251550 0220043452

Konzert zum 200. Geburtstag von Anton Bruckner am 17. November um 18.00 Uhr in Adelsheim, Kath. St. Marien-Kirche

Der Fränkische Madrigalchor Adelsheim widmet sich in seinem Jahreshauptkonzert ausschließlich dem Chor- und Orchesterwerk von Anton Bruckner, dessen 200. Geburtstag die Musikwelt in diesem Jahr feiert.

Neben vier bekanntesten motettischen Kompositionen des Meisters, werden drei Sätze aus seiner f-Moll-Messe erklingen: das „Kyrie“, das „Benedictus“ und das „Agnus Dei“.

Diesen drei großen Messteilen stellt das Orchester korrespondierend zwei Sätze der Franz Liszt gewidmeten 2. Symphonie gegenüber: das „Andante“, ein weihervoll inniges Danklied „im Namen des Herrn“; ferner das temperamentvolle und äußerst kontrastreich gestaltete „Scherzo“.

Mit dem Fränkischen Madrigalchor zusammen treten vier Gesangssolisten auf. Frau Beatrix Huber übernimmt die Orgelbegleitungen und für den Orchesterpart konnte das renommierte Kurpfälzische Kammerorchester Mannheim gewonnen werden. Einstudierung und Gesamtleitung: Dieter Kaiser

Herzliche Einladung!

Weitere Details sind nachzulesen unter:

www.Madrigalchor-Adelsheim.de

St. Sebastian Berlichingen

Sonntag, 17.11.

10.30 Uhr Sonntagsmesse

Nach dem Gottesdienst findet die Gedenkfeier zum Volkstrauertag sowie die Kriegsgräbersammlung statt.

Mittwoch, 20.11.

18.00 Uhr Abendmesse

Krippenfeier in Berlichingen

Für unsere Krippenfeier in Berlichingen am 24. Dezember um 15.30 Uhr suchen wir Kinder ab 4 Jahren aller Konfessionen.

Wir treffen uns für die Proben an folgenden 2 Terminen:

Samstag, 14.12.2024 und 21.12.2024, jeweils von 10.00 bis 11.15 Uhr in der St. Sebastian Kirche in Berlichingen.

Alle, die mitmachen wollen, melden sich bitte bis zum Samstag, 23.11.2024 bei Sandra Schirmer an, Tel. 015123046460, damit wir planen können.

Auf euer Kommen freut sich das Familien-Gottesdienst-Team Berlichingen

Sternsinger in Berlichingen im Januar 2025

Bald ist es wieder so weit ... die Sternsinger-Aktion am 6. Januar 2025 in Berlichingen rückt näher.

Alle Kinder ab der 1. Klasse sind eingeladen, teilzunehmen. Unsere Probe-Treffen finden an folgenden Tagen statt:

Freitag, 27.12.2024 um 10.00 Uhr im Gemeindehaus in Berlichingen

Freitag, 3.1.2024 um 17.00 Uhr in der Kirche St. Sebastian

Alle, die mitmachen wollen, melden sich bitte bis 15.12.2024 bei Rebecca Hägele an, Tel. 01732858309, dass wir planen können.

Auf eine tolle Aktion mit euch freut sich das Sternsinger-Team Berlichingen

St. Kilian Bieringen

Mittwoch, 13.11.

18.00 Uhr Abendmesse

Sonntag, 17.11.

9.00 Uhr Sonntagsmesse

Dienstag, 19.11.

19.00 Uhr Öffentliche Sitzung des Kirchengemeinderates

Bücherei

Die Bücherei im katholischen Gemeindehaus Sankt Kilian ist am Samstag, 16. November, von 13.00 bis 14.00 Uhr geöffnet. Wir freuen uns auf viele Besucher.

Das Bücherei-Team

St. Johannes Oberkessach

Herzliche Einladung zum Kaffeesonntag

Wann: **17.11.2024**

Ab: **14.00 Uhr**

Wo: im Kath. Gemeindehaus in Oberkessach

Wir freuen uns, euch auf ein paar gemütliche Stunden, bei Kaffee, Tee und Kuchen, einzuladen.

Sonntag, 17.11.

14.00 Uhr Kaffeesonntag im Gemeindehaus

Mittwoch, 20.11.

17.00 Uhr Walk & Talk, ab dem Gemeindehaus

18.00 Uhr Vorabendmesse

Dienstag, 12.11.

18.30 Uhr Abendmesse

19.30 Uhr Erstkommunion-Elternabend: „Versöhnung“ in der Pfarrkirche

Kaffeesonntag

Herzliche Einladung zum Kaffeesonntag am 17. November ab 14.00 Uhr in das Gemeindehaus ein. Verweilen Sie einige Stunden bei leckerem Kuchen, Kaffee und Tee.

St. Joseph Kloster Schöntal

Donnerstag, 14.11.

19.00 Uhr Abendmesse in der Bildungshauskapelle

Freitag, 15.11.

18.30 Uhr Abendlob in der Bildungshauskapelle

Samstag, 16.11.

17.30 Uhr Vorabendmesse in Ernsbach

Sonntag, 17.11.

9.00 Uhr Sonntagsmesse in der Klosterkirche

Dienstag, 19.11.

18.00 Uhr Vesper mit Eucharistischer Anbetung in der Bildungshauskapelle

Donnerstag, 21.11.

19.00 Uhr Abendmesse in der Bildungshauskapelle

Freitag, 22.11.

18.30 Uhr Abendlob in der Bildungshauskapelle

Mariä Himmelfahrt Sindeldorf**Sonntag, 17.11.**

10.30 Uhr Sonntagsmesse mit Männergesangverein, anschließend Gedenkfeier zum Volkstrauertag
17.00 Uhr Rosenkranz

Freitag, 22.11.

18.00 Uhr Abendmesse mit dem Kirchenchor und Ehrungen für langjährige Sänger:innen

St. Martinus Westernhausen**Sonntag, 17.11.**

10.30 Uhr Sonntagsmesse
anschließend Gedenkfeier zum Volkstrauertag

St. Josef Widdern**Sonntag, 17.11.**

18.00 Uhr Wort-Gottes-Feier ohne Kommunionausteilung in der evang. Kirche

Donnerstag, 21.11.

16.00 Uhr Ökum. Gottesdienst in der Seniorenresidenz mit Gedenken der Verstorbenen des letzten Jahres

**Seelsorgeeinheit Krautheim****Erreichbarkeit in seelsorgerischen Notfällen**

Pfarrer Metz, Tel. 06294/4280380

bernhard.metz@kath-kras.de

Pfarrer Kern, Tel. 06294/333

trudpert.kern@kath-kras.de

Pater Soji Chacko CSSR, Tel. 06297/283

soji.chacko@kath-kras.de

Kontaktdaten

Seelsorgeeinheit Krautheim-Ravenstein-Assamstadt

Pfarrgasse 3, 74238 Krautheim-Gommersdorf

Tel. 06294/4280380, Fax 06294/4280605

pfarrbuero@kath-kras.de, www.kath-kras.de

Bankverbindung der Seelsorgeeinheit

IBAN: DE87 6606 9342 0001 1799 00, BIC: GENODE61KTH

Samstag, 16.11. – Vorabend vom 33. Sonntag im Jahreskreis – Volkstrauertag

17.30 Uhr Kr Messfeier mit Jahresgedächtnisse:

17.30 Uhr Wi Messfeier

Sonntag, 17.11. – + 33. Sonntag im Jahreskreis – Volkstrauertag

10.30 Uhr Go Messfeier

13.00 Uhr Go Dank- u. Sühnerosenkranz

Dienstag, 19.11. – heilige Elisabeth, Landgräfin von Thüringen

15.30 Uhr Kr Messfeier im Haus der Generationen

19.30 Uhr Go Katechetintreffen zur Erstkommunion im Pfarrhaus Gommersdorf

Mittwoch, 20.11. – Mittwoch der 33. Woche im Jahreskreis

18.00 Uhr Wi Rosenkranz

Samstag, 23.11. – Vorabend vom Christkönigssonntag

17.30 Uhr Wi Messfeier

Sonntag, 24.11. – Christkönigssonntag

9.00 Uhr Go Messfeier

10.30 Uhr Kr Messfeier musikalische Umrahmung mit der Chorgemeinschaft

13.00 Uhr Go Dank- u. Sühnerosenkranz

Evangelische Kirchengemeinde**Schöntal****Krippenspiel**

Mach mit beim Krippenspiel der evangelischen Kirchengemeinde Schöntal.

Am 24. Dezember um 16.00 Uhr in der Katholischen Kirche St. Georg, Aschhausen

Unser erstes Treffen findet am 15. November um 17.00 bis 18.00 Uhr in der evangelischen Kilianskirche in Schöntal statt.

Eingeladen sind alle Kinder ab 5 Jahren.

Mit oder ohne Sprechrolle.

Leitung und weitere Infos: Lea Schirmer, Telefon 07943/537

Verantwortlich: Evang. Kirchengemeinde Schöntal.

Zur evangelischen Kirchengemeinde Schöntal gehören die Ortschaften, Aschhausen, Berlichingen, Bieringen, Kloster Schöntal, Marlach, Oberkessach, Rossach, Sindeldorf und Westernhausen

Pfarramt

Pfarrerin Renate Schünemann, Klosterhof 3, 74214 Schöntal, Tel. 07943/459

E-Mail: Pfarramt.Schoental@elkw.de, www.evangelisch-in-schoental.de

Wenn Sie einen Besuch von Pfarrerin Schünemann wünschen, gerne auch für ein Hausabendmahl, dann rufen Sie bitte einfach im Pfarramt an.

Freitag, 15.11.

17.00 Uhr Krippenspiel-Treffen in der Evangelischen Kirche in Schöntal

Sonntag, 17.11.

10.00 Uhr Gottesdienst in der Kilianskirche

Mittwoch, 20.11.

13.15 Uhr Offener Treff, Rundwanderung um Kloster Schöntal

16.30 Uhr Konfirmandenunterricht

Donnerstag, 21.11.

15.30 Uhr gesellige Stunde im Seniorenzentrum in Westernhausen

Krippenspiel 2024

In diesem Jahr findet unser Krippenspiel am Heiligen Abend um 16:00 Uhr wieder in der Kirche in Aschhausen statt.

Wir üben das Krippenspiel, bei dem sich die Kinder ihre Rollen aussuchen können, in ca. 7 Probeterminen mit den Kindern ein. Der erste Termin zur Rollenverteilung findet am **Freitag, 15. November 2024, um 17.00 Uhr in der evangelischen Kirche in Schöntal** statt.

Wir freuen uns auf ein tolles erstes Treffen.

Offener Treff

Wir laden alle, die gerne in Gemeinschaft wandern, zu einer Wanderung rund um Schöntal ein.

Wir treffen uns am Mittwoch, 20. November, um

13.15 Uhr Bieringen, Jagsttalhalle oder um

13.30 Uhr Schöntal, Parkplatz am Bahnhof

Wir freuen uns auf viele Mitwanderer!

Evangelische Kirchengemeinde Neunstetten-Krautheim-Assamstadt**Vakanzvertretung**

Lindenstraße 1, 74747 Ravenstein-Merchingen

Pfarrer Dr. Dietmar Reizel

Tel. 06297/95050, E-Mail: Dietmar.Reizel@kbz.ekiba.de

Gottesdienste und Veranstaltungen**Sonntag, 10.11. – 24. Sonntag nach Trinitatis**

„Mit Freuden sagt Dank dem Vater, der euch tüchtig gemacht hat zu dem Erbteil der Heiligen im Licht.“ Kolosser 1,11b.12

10.00 Uhr Gottesdienst mit Prädikant in Ausbildung Deiml in der Ev. Kirche Merchingen

Kein Gottesdienst in Neunstetten**Mittwoch, 13.11.**

19.30 Uhr Posaunenchorprobe im Haus der Begegnung in Neunstetten

Sonntag, 17.11. – vorletzter Sonntag des Kirchenjahres

„Wir müssen alle offenbar werden vor dem Richterstuhl Christi.“ 2. Korinther 5,10a

10.00 Uhr Gottesdienst mit Pfr. Dr. Reizel in der Ev. Kirche Neunstetten unter Mitwirkung des Posaunenchores Neunstetten

Kein Gottesdienst in Merchingen**Mittwoch, 20.11. – Buß- und Bettag**

„Gerechtigkeit erhöht ein Volk; aber die Sünde ist der Leute Verderben.“ Sprüche 14,34

18.00 Uhr Gottesdienst mit Pfr. Dr. Reizel in der Ev. Kirche Merchingen unter Mitwirkung der Konfirmanden

Donnerstag, 21.11.

19.30 Uhr Posaunenchorprobe im Haus der Begegnung in Neunstetten

Sonntag, 24.11. – letzter Sonntag im Kirchenjahr – Ewigkeitssonntag

„Lasst eure Lenden umgürtet sein und eure Lichter brennen.“

Lukas 12,35

10.00 Uhr Gottesdienst mit Prädikant in der Ev. Kirche Merchingen

10.00 Uhr Gottesdienst mit Pfr. Dr. Reizel in der Ev. Kirche Neunstetten unter Mitwirkung des Posaunenchores Neunstetten

Mittwoch, 27.11.

19.30 Uhr Posaunenchorprobe im Haus der Begegnung in Neunstetten

Kleidersammlung für Bethel

Auch in diesem Jahr findet wieder die Kleidersammlung für Bethel statt. Sie können gut erhaltene Kleidung, Wäsche, Schuhe, Handtaschen, Plüschtiere und Federbetten jeweils gut verpackt in Säcken **bis 9.11.2024** an folgenden Abgabestellen abgeben:

- Evangelische Kirche Krautheim, Birkenallee 9, 74238 Krautheim
- I. Rohleder, Römerweg 8, 74238 Neunstetten-Krautheim
- I. Frank, Neunstetter Str. 35, 97959 Assamstadt

Nicht in den Kleidersack gehören Lumpen, nasse, verschmutzte oder beschädigte Kleidung und Wäsche, Textilreste, abgetragene Schuhe, Einzelschuhe, Gummistiefel, Skischuhe, Klein- und Elektrogeräte.

Es können leider keine Briefmarken für die Briefmarkenstelle Bethel mitgenommen werden. Rückfragen hierzu an Frau Wuttke (Tel. 0521/144-3597).

Wir danken für Ihre Unterstützung.

Mut zum Blech

„Wenn du keine Lust mehr hast, Blech zu reden, solltest du anfangen Blech zu blasen“

Der Posaunenchor Neunstetten lädt alle, die mitspielen oder ein Instrument erlernen möchten, zu einem Informationsabend ein.

Mittwoch, 27.11.2024, 19.00 Uhr, Im „Haus der Begegnung“ Neunstetten

- Du solltest mind. 10 Jahre alt sein, wir freuen uns auch sehr über Erwachsene und Wieder-Einsteiger!

- Wir gehören zur Ev. Kirchengemeinde: Neunstetten – Krautheim – Assamstadt – Merchingen
- Angehörige anderer Konfessionen oder aus Nachbargemeinden sind bei uns genauso willkommen!

Für Vorab-Infos stehen wir gerne zur Verfügung: Christina Leuser, Tel. 06294/9124 oder Gudrun Heinen, Tel. 06294/722

Ihr Pfarrer Dr. Dietmar Reizel

Katholischer Frauentreff

Aschhausen



„Die Schwimmerinnen“ – Filmabend

Am Samstag, 16.11.2024 um 19.00 Uhr zeigen wir den Film „Die Schwimmerinnen“ im Gemeindehaus Aschhausen mit Popcorn und Cocktails. Herzliche Einladung.

Kurzbeschreibung:

Die zwei syrischen Schwestern Yusra und Sarah fliehen aus ihrer vom Krieg zerstörten Heimat in Damaskus und schwimmen stundenlang durch das unruhige Mittelmeer, um als Asylsuchende Griechenland zu erreichen. Aufgrund ihres unglaublichen Schwimmtalents schaffen sie es bis zu den Olympischen Spielen 2016 in Rio de Janeiro.

Der Film erzählt eine wahre Geschichte. Frei ab 16 Jahren

Kath. Frauenkreis Bieringen

Girlande Torbogen

Für das Binden unserer Girlande benötigen wir noch Thuja-Material etc. Wer möchte noch etwas abschneiden oder absägen. Die Zweige oder Äste benötigen wir bis 22.11., da wir die Girlande am 26.11. um 13.30 Uhr in der Garage des Dorfgemeinschaftshauses binden. Wir freuen uns auch über freiwillige Helferinnen oder Helfer. Wir bitten um Meldung bei Gertrud Walz, Tel.-Nr. 2467. Vielen Dank im voraus!

Schützenverein

Oberkessach 1960 e.V.



Luftgewehr Regionsoberliga 2024/2025 – 2. Wettkampftag Bericht zum zweiten Wettkampftag der Regionsoberliga im Luftgewehr 2024/2025 in der Region Hohenlohe

Wiederum ersatzgeschwächt fuhr die Mannschaft am 3.11.2024 zum Einzelwettkampf nach Dörmrenz-Ruppertshofen, der Gegner im Wettkampf war die Mannschaft des Gastgebers. Leider gelang diesmal nur ein Einzelsieg durch Denise, Joachim und Jan verloren ihre Partien knapp. Jonas Knörzer als Ersatzschütze konnte sein Duell gegen einen übermächtigen Gegner zwar nicht gewinnen, erreichte aber mit hervorragenden 353 Ringen eine persönliche Bestleistung. Somit endete es mit einer 4:1-Niederlage.

Das Gesamtergebnis in der Ringwertung lautete:

Dörmrenz-Ruppertshofen 1821 – 1786 Oberkessach

Die Einzelergebnisse

Denise Deuser 376 Ringe, Jan Farrenkopf 372 Ringe, Joachim Knörzer 358 Ringe, Jonas Knörzer 353 Ringe, Johannes Loos 327 Ringe

Der nächste Wettkampftag findet am 1.12.2024 in Oberkessach statt.

Kreisliga Luftgewehr – Wettkampf Oktober

Am Donnerstag, 31. Oktober fand der zweite Rundenwettkampf in der Kreisrunde statt. Diese erste Auswärtsbegegnung erfolgte in Edelfingen. Mit 352 Ringen erreichte Louis Möhler wieder das höchste Ergebnis, Thomas Göller folgte mit 341 Ringen. Jonas Knörzer erzielte 337 und Kurt Möhler 335 Ringe.

Damit gelang mit 1.365:1.364 ein ganz knapper Sieg. Die Mannschaft befindet sich damit unverändert auf Platz 5 in der Gesamtwertung, Louis Möhler belegt in der Einzelwertung einen hervorragenden 7. Platz unter den 60 teilnehmenden Schützen.

Die Ergebnisse werden auch auf der Internetseite

„www.schuetzenkreis-mergentheim.de“ veröffentlicht.

Am 15. November folgt der nächste Heimwettkampf gegen Ailringen 4.

Vereinsmitteilungen

SGM Schöntal – Jugendfußball



VR-Talentiade-Cup-Vorrunde Landesebene

Am Sonntag, 10.11. war die D1 der SGM Schöntal in der Strohgäuhalle in Höfingen bei Leonberg zur Vorrunde auf Landesebene beim VR-Talentiade-Cup zu Gast.

Hier haben die Jungs in einem 0:0 gegen SV Vaihingen und einem 1:0 gegen TSV Deizisau den 5. Platz erreicht. Gegen SG Sonnenhof-Großapach, VfR Aalen 1 und SV Illingen haben sie trotz hart umkämpften Spielen leider verloren.



Hinterer Reihe: Uwe Horn, Valentin Loos, Jonathan Retzbach, Adrian Kilb, Leon Sykin, Rico Hofmann vordere Reihe: Paul Küp, Moritz Stahl, Lukas Deuser, Simon Gramlich, Elias Horn

Foto: SGM Schöntal

Ein großer Dank geht an die beiden Trainer Rico Hofmann und Uwe Horn für diese einmalige Erfahrung.



Mehr von

Deinem Verein auf

NUSSBAUM.de

Bienenzüchterverein Mittlerer Jagstgau Westernhausen e.V.



Vorstellung des Vereins

Unser Bienenzüchterverein Mittlerer Jagstgau Westernhausen e.V. wurde im Jahre 1917 gegründet und zählt momentan rund 79 Mitglieder, davon sind 59 aktive Mitglieder und 20 Fördermitglieder.

Das Alter ist von 16 bis 85 Jahren. Seit Jahren sind wir Mitglied im Landesverband Württembergischer Imker e.V. Unsere aktiven Imker kommen aus sämtlichen Teilorten der Großgemeinde Schöntal sowie aus den umliegenden Gemeinden Muldingen, Forchtenberg, Ingelfingen, Künzelsau, Weißbach, Ravenstein, Krautheim, Kupferzell, Zweiflingen, Assamstadt, Niedernhall sowie aus Veitshöchheim.

In unserem Vereinsgebiet sorgen ca. 439 von unseren aktiven Vereinsmitgliedern betreute Bienenvölker für die Bestäubung von Wild- und Kulturpflanzen.

Auf gut Deutsch heißt das: „Wir tragen mit dazu bei, dass hier bei uns vor der Haustüre was wächst und gedeiht.“

Der Bienenzüchterverein Mittlerer Jagstgau Westernhausen e.V. freut sich jederzeit über neue Mitglieder, die uns unterstützen. Seien es aktive Mitglieder, die Bienen halten, aber in noch keinem Imkerverein sind.

Oder Sie wollen uns ganz einfach als Fördermitglied (passive Mitgliedschaft) mit einem Mitgliedsbeitrag von 8 € pro Jahr oder mit einer Spende unterstützen.

Ansprechpartner wären:

Marco Katschke (Vorstand), E-Mail: marco_katschke@web.de oder

Martin Keppler (Schriftführer), E-Mail: martinkeppler@gmx.net

Hier gibt es weitere Infos

Weitere Infos über unsere Vereinsarbeit gibt es hier auch bei meine.stimme.de: <https://meine.stimme.de/schoental/profile-2553/bienenzuechterverein-mittlerer-jagstgau-westernhausen-ev> oder hier: www.imker-schoental.de



Dorf- und Kulturverein Westernhausen e.V.



Mitgliederversammlung

Am 30.11.2024 findet um 20.00 Uhr im Saal des Haus am Sternbach eine Mitgliederversammlung des Dorf- und Kulturvereins Westernhausen e.V. statt.

Diese hat folgende **Tagesordnung**:

1. Begrüßung
2. Anträge zur Tagesordnung
3. Bericht des 2. Vorsitzenden
4. Kassenbericht
5. Ergebnis der Kassenprüfung
6. Entlastungen
7. Wahlen zur Vorstandschaft (Vorsitzender, Kassierer, Schriftführer und deren Stellvertreter sowie der Beisitzer)
8. Wahl der Kassenprüfer
9. Ausblick auf 2025/Planung größerer Ausgaben.

Im Namen der Vorstandschaft
Joachim Specht, 2. Vorsitzender



KLJB Westernhausen

Nikolausaktion der KLJB Westernhausen Von drauß vom Walde kommt er her ...

... und will euch sagen es weihnachtet sehr!

Bald ist es soweit und unser Nikolaus zieht wieder mit seinem Gefährten Knecht Ruprecht durch die Gemeinde und kommt zu ihren Kindern nach Hause.

Am 6.12.2024 zwischen 16.00 Uhr und 21.00 Uhr zieht er von Haus zu Haus und besucht euch auch dieses Jahr gerne wieder in der Gemeinde Schöntal.



Foto: stickerei-bilder-dateien.ch

Sollen die beiden auch bei Ihren Kids vorbeischauchen?! Dann melden Sie sich einfach bis zum 1. Dezember bei Franziska Specht unter der Nummer 017634174778 oder per E-Mail unter der E-Mail-Adresse klijbwesternhausen@gmail.com.

Bitte teilen Sie uns vorab die Anzahl der Kinder, deren Alter und Namen, sowie die Wohnanschrift mit.

Die weiteren Details werden nachträglich besprochen.



Kreativ-Club Westernhausen

Alle Jahre wieder

Auch dieses Jahr dürfen wir 19 Adventstürchen öffnen, die liebevoll gestaltet werden.

Wir freuen uns auf viele fröhliche gemeinsame Abende in der Vorweihnachtszeit mit Gedichten, Liedern und Geschichten für Groß und Klein.

Wie jedes Jahr treffen wir uns um 18.00 Uhr am „Adventsdürle“.

Auf eine schöne Adventszeit
Ingrid, Annika und Christiane

Wochentag	Datum	Name	Anschrift
Sonntag, 1. Advent	1.12.	Doris Wolpert	Oberer Auweg 6
Montag	2.12.	Ingrid Specht	Kapellenstraße 2
Dienstag	3.12.	Christiane Frankenbach	Haldenstraße 31
Mittwoch	4.12.	Tanja Schuster	Oberer Auweg 24
Donnerstag	5.12.	Raiba Westernhausen	Linde 5
Freitag	6.12.	Feuerwehr	Bahnweg 15
Samstag	7.12.		
Sonntag, 2. Advent	8.12.		
Montag	9.12.	Nadine Reibel	Jagsthalde 6
Dienstag	10.12.	Christel Böhm	Oberer Auweg 18
Mittwoch	11.12.	Thomas Specht	Brückenstr. 15
Donnerstag	12.12.	Kindergarten	Felderweg 3
Freitag	13.12.	Tanja Loos	Am Geißberg 7
Samstag	14.12.	Irene Retzbach	Oberer Auweg 13
Sonntag, 3. Advent	15.12.		
Montag	16.12.	Nadine Zinßer	Bildgartenstr. 35
Dienstag	17.12.	Annika Hofreuter	Bildgartenstr. 40
Mittwoch	18.12.	Nadine Kress	Schulweg 3
Donnerstag	19.12.	Gesangverein	Sternbachweg 8
Freitag	20.12.	Susan Schmiegl	Oberer Auweg 26
Samstag	21.12.	Anja Schlumberger	Jagsthalde 34
Sonntag, 4. Advent	22.12.		
Montag	23.12.	Christiane Specht	Ruthardstr. 27

IMPRESSUM

Herausgeber:
Gemeinde Schöntal

Verantwortlich für den amtlichen Teil, alle sonstigen Verlautbarungen und Mitteilungen der Gemeinde:
Bürgermeister Joachim Scholz,
Klosterhof 1, 74214 Schöntal
o.V.i.A.

Verantwortlich für den übrigen Inhalt, „Was sonst noch interessiert“ und den Anzeigenteil: Timo Bechtold,
Kirchenstraße 10, 74906 Bad Rappenau

Druck und Verlag:
Nussbaum Medien Bad Rappenau
GmbH & Co. KG, Kirchenstraße 10
74906 Bad Rappenau, Tel. 07264 70246-0
www.nussbaum-medien.de

INFORMATIONEN

Bildnachweise:
© Fotos Rubrikenbalken: Thinkstock

Fragen zur Zustellung:
G.S. Vertriebs GmbH, Josef-Beyerle-Str. 2,
71263 Weil der Stadt, Tel. 07033 6924-0,
info@gsvetrieb.de, www.gsvetrieb.de

Fragen zum Abonnement:
Nussbaum Medien Weil der Stadt
GmbH & Co. KG, Merklinger Str. 20,
71263 Weil der Stadt, Tel. 07033 525-460,
abo@nussbaum-medien.de
www.nussbaum-lesen.de

Laienspielgemeinschaft Westernhausen



Theater, Theater ...

Foto: privat

Die Theaterspieler der Laienspielgemeinschaft Westernhausen freuen sich darauf, dir mit der Komödie von Bernd Kietzke „Die Bubenmacher“ einen lustigen, unterhaltsamen und kurzweiligen Abend zu bieten.

Theatertermine:

28.12.2024, 29.12.2024, 4.1.2025, 5.1.2025

Beginn, jeweils um 19.00 Uhr, Einlass ab 18.00 Uhr

Vorverkauf ab 1.12.2024 unter www.theater-westernhausen.de

SV Westernhausen e.V.

www.svwesternhausen.de



Abteilung Fußball

Aktive

Topspiel am Samstag in Westernhausen

Bereits am Samstag, 16.11. ist der Tabellenvierte, SV Osterburken, zu Gast in Westernhausen.

Spielbeginn ist um 14.30 Uhr. Es gibt gegrillte Würste und Getränke.

Jagsttalbahnfreunde e.V.

Arbeiten am 9. November

Heute haben wir am Sommerwagen 114 und an unserer Diesellok 22-02 gearbeitet.

Am Sommerwagen wurde bereits am Freitag die Dachkante aus Titanzink-Blech angefertigt und montiert. Heute konnte dann die zweite Lage Dachpappe aufgeschweißt werden. Neben den Arbeiten am Dach ging es auch „unten“ weiter: Hier wurde ein weiteres Stück der Stützen und Außenflächen des Rahmens mit Drahtbürste und Druckluftnadle gereinigt und anschließend grundiert. 3/4 davon sind jetzt geschafft. Sobald diese „dreieckigen“ Arbeiten erledigt sind, kann die Innenseite des Dachs ihren weißen Deckanstrich erhalten.

An Diesellok 22-02 wurde der in den vergangenen Wochen aufgearbeitete Kompressor wieder eingebaut, sodass die Lok nun wieder vollständig ist. Außerdem ging es „nebenher“ mit der Restaurierung der zweiten Sitzbank für den Wartesaal weiter.



Foto: Stefan Haag

Forstbetriebsgemeinschaft Dörzbach-Krautheim

Waldpflanzen

Ab sofort können von Mitgliedern Waldpflanzen bei Stefan Zürn in Gommersdorf ab 18.00 Uhr, unter der Tel.-Nr. 06294/95619 bestellt werden.

Die Bestellungen sollten bis 2. Dezember 2024 eingegangen sein.

Stadtkapelle Krautheim 1928 e.V.

Konzert am Samstag, 23.11.2024

19.30 Uhr (Einlass 18.30 Uhr)

Eugen-Seitz-Bürgerhaus Krautheim

Kartenvorreservierung unter Telefon **06294/823** (Maria Kowitsch) oder per E-Mail an **S.Kappes97@gmx.de**

Eintrittspreis: 5 Euro mit Vorreservierung/6 Euro Abendkasse

(am Abend freie Platzwahl)

Auf Ihr Kommen freut sich die Stadtkapelle Krautheim

Gesangverein Liederkranz Eberstal

Wir starten mit den Proben für den Kinderchor: **Samstag, 16.11.2024, 10.30 – 11.30 Uhr im Rathaus**

Weitere Termine

Samstag, 7.12.2024

Samstag, 14.12.2024

Samstag, 21.12.2024

jeweils von 10.30 bis 11.30 Uhr

Sonntag, 22.12.2024

15.00 bis 15.30 Uhr Generalprobe

16.30 Uhr Singen unterm Weihnachtsbaum

Gesangverein Liederkranz Eberstal

Wir laden herzlich ein zum **Singen unterm Weihnachtsbaum** am **4. Adventssonntag, 22.12.2024 um 16.30 Uhr** in der St. Rochus Kirche Eberstal.

Es wirken mit: Gesangverein Liederkranz Eberstal, Bläsergruppe, Kinderchor, Kindergarten Schatztruhe

Ab 15.30 Uhr bieten wir bereits Essen und Getränke auf dem Kirchplatz an.

Wir freuen uns auf euer Kommen.

Sonstige Bekanntmachungen

Katholische Erwachsenenbildung Schöntal



Veranstaltungen der Katholischen Erwachsenenbildung Hohenlohe im Bildungshaus Kloster Schöntal

Autorenlesung und Aussprache

„Über Kriege und wie man sie beendet“

Kaum eine Frage beschäftigt die Öffentlichkeit derzeit mehr, wie „Wann endet der Krieg endlich?“ Einen Krieg zu beenden ist ein komplexes Geschehen, stets geht es um Sieg oder Niederlage, um Macht oder Ohnmacht, um Fortbestehen von Regimen und Einfluss-Sphären, um Demütigung und um Geld. Der Freiburger Historiker Prof. Dr. Jörn Leonhard beschäftigt sich intensiv mit dieser Frage. In seinem Buch betrachtet er Kriege die in der Vergangenheit stattgefunden haben, untersucht Motive für ihren Ausbruch, ihre Antriebskräfte und schließlich auch den Prozess ihrer Beendigung.

Donnerstag, 21.11.2024, 19.00 bis 21.00 Uhr, Bildungshaus Kloster Schöntal

Online-Teilnahme über Zoom möglich.

Karten 10,- €, ermäßigt 6,- €

Information und Anmeldung

Katholische Erwachsenenbildung Hohenlohe e.V., Klosterhof 6, 74214 Schöntal

keb-hohenlohe@kloster-schoental.de, www.keb-hohenlohe.de

Tel. 07943/894-335

Landpastoral Kloster Schöntal



Einstimmung in den Advent für Erwachsene und Kinder Samstag, 30.11.2024, 14.00 – 19.00 Uhr Bildungshaus Kloster Schöntal

Die Adventszeit prägt mit zahlreichen Traditionen und Riten, mit Brauchtum und Feiern unseren Alltag. Zu Beginn der Adventszeit 2024 laden wir ein, aus grünen Zweigen einen Kranz zu binden, ein Zeichen für Leben und Hoffnung. Die 4 Kerzen sind Zeichen der Bereitschaft für das Licht der Welt, Jesus Christus, dessen Geburt wir an Weihnachten feiern. Nach dem Binden und Gestalten der Kränze sind Sie zu einer Eucharistiefeier in die Hauskapelle eingeladen, mit Segnung der Adventskränze. Im Anschluss an den Gottesdienst treffen wir uns zu Austausch und Gespräch in geselliger Runde. Tannenreisig liegt bereit – andere grüne Zweige, sowie alle weiteren Zugaben und Utensilien bitte mitbringen.

Leitung: Pater Linus Rettich, Kapuziner
Sr. Regine Härle, Franziskanerin, Referentin der Landpastoral
Sr. Paulin Link, Franziskanerin, Referentin der Landpastoral

Kosten: Spende nach eigenem Ermessen

Anmeldung unter Angabe der Kursnummer: 24-16-184:

Landpastoral Kloster Schöntal, Klosterhof 6, 74214 Schöntal
landpastoral@kloster-schoental.de
www.keb-hohenlohe/Veranstaltungen

Oasentag im Advent

Di., 3.12., 9.00 – 17.00 Uhr

Bildungshaus Kloster Schöntal

Nehmen Sie sich doch in der vorweihnachtlichen Zeit mal einen Tag frei, um sich auf das weihnachtliche Geschehen einzustimmen. Das Thema „Ankommen“ bildet dafür den Leitfaden. Innehalten, verweilen, bei sich ankommen, sich neu ausrichten auf **den**, der bei uns ankommen will – das findet in der Geschäftigkeit des Advents oftmals nur wenig Raum. Das braucht Ruhe und einen entsprechenden Rahmen, den wir Ihnen bieten können: mit Impulsen, Austausch in der Gruppe, persönlicher Besinnungs- und Gebetszeit. Ein Gottesdienst rundet den gemeinsamen Tag ab.

Leitung: Jens Göltenboth, Priester
Kosten: Kurspauschale: 59,00 € inkl. Verpflegung

Anmeldung unter Angabe der Kursnummer: 24-16-107:

Landpastoral Kloster Schöntal, Klosterhof 6, 74214 Schöntal
Landpastoral@kloster-schoental.de
www.keb-hohenlohe/Veranstaltungen

Besinnungswochenende im Advent

**Freitag, 6.12.2024, 17.00 Uhr – Sonntag, 8.12.2024, 13.00 Uhr
Bildungshaus Kloster Schöntal**

Wach werden im Advent, Hören, suchen und fragen, wagen und finden. Was ist der Advent ohne die Hoffnung auf Veränderung, ohne die Erwartung, dass es anders und besser werden kann, dass Gewalt und Unmenschlichkeit abnehmen und Gerechtigkeit sich endlich die Bahn bricht? Gottes In-die-Welt-Kommen schenkt uns den Neuanfang. Wir dürfen es wagen. Er hat uns ausgestattet mit Phantasie, Mut und Vertrauen. Impulse und Gespräche, Stille und Austausch, Besinnung, Gebet und Gottesdienst wollen uns helfen, zu empfangen und aufzubrechen

Leitung: Sr. Paulin Link, Franziskanerin, Referentin der Landpastoral

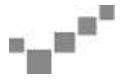
Wolfgang Tripp, Pfarrer

Kosten: Kurspauschale: 105,00 €
Übernachtung im Einzelzimmer, inkl. Verpflegung: 160,00 €
Übernachtung im Doppelzimmer, inkl. Verpflegung: 130,00 €
ohne Übernachtung: 93,00 €

Anmeldung unter Angabe der Kursnummer: 24-16-108

Landpastoral Kloster Schöntal, Klosterhof 6, 74214 Schöntal
Landpastoral@kloster-schoental.de
www.keb-hohenlohe/Veranstaltungen

Volkshochschule Künzelsau



**Anmeldungen für alle Veranstaltungen bitte per E-Mail
info@vhskuen.de, telefonisch 07940/9219-0 oder online
www.vhs-kuen.de**

Radtour von Helsinki bis Athen – Uli Reissig Freitag, 15.11.2024, 19.30-21.30 Uhr, 1-mal

Quer durch Europa geht es im neusten Vortrag von Uli Reissig, und das zu einer Zeit, in der Corona dafür sorgt, dass schon ein Grenzübergang innerhalb Europas zum großen Abenteuer werden kann.

Mit Uli Reissig, Bürgersaal in Dörzbach

Multivision Amazonia: Grüne Hölle und Naturparadies

Freitag, 15.11.2024, 19.30-22.00 Uhr, 1-mal

Die Reise über tausende von Kilometern mit Schnellbooten und Frachtschiffen durch drei Länder bietet grandiose Naturimpressionen.

Mit Alexander Brand, Kulturscheune Mulfingen

Filzabend für Erwachsene

Freitag, 15.11.2024, 17.00-21.00 Uhr, 1-mal

Thema dieses Abends ist zum einen das Filzen einer Fläche. Daraus kann eine Sitzmatte oder ein Tischläufer entstehen. Zum anderen filzen wir ein Kugelgefäß mithilfe einer Styroporkugel, die beispielsweise als schöne Schmuckdose Verwendung findet. Mit Elisabeth Konrad, Dorfgemeinschaftshaus Bieringen; EG Schöntal

Schönschreiben – Schönschrift für Weihnachten, Kalender und besondere Anlässe

Samstag, 16.11.2024, 14.00-17.00 Uhr, 1-mal

An diesem Nachmittag beschäftigen wir uns zuerst mit einigen Grundregeln der Kalligraphie, um sie dann anzuwenden. Es entstehen mit eigener Hand geschriebene schöne Karten zu Weihnachten und anderen besonderen Anlässen sowie Kalenderblätter.

Mit Georg Krax, Bürgersaal Dörzbach

Blues Harp Mundharmonika

Samstag, 16.11.2024, 9.00-16.00 Uhr, 1-mal

Dieser Kurs richtet sich an Anfänger und leicht Fortgeschrittene. Vorkenntnisse bezüglich Musik, Blues oder Mundharmonika oder gar Notenkenntnisse sind nicht erforderlich.

Mit Bernd Schwarz, Hermann-Lenz-Haus, Künzelsau

Entspannung mit Klangmeditation, Yin Yoga mit ätherischen Ölen

Samstag, 16.11.2024, 13.00-14.30 Uhr, 1-mal

Eine Zeit für tiefe Entspannung mit Yin Yoga. Klangschaalen-Meditation und Aromatherapie für Frauen. Wir bauen Stress ab, stärken unser Immunsystem und das weibliche Wohlbefinden, sodass wir die Verbindung mit uns selbst wiederfinden.

Mit Cinzia Faraci, Hermann-Lenz-Haus, Künzelsau

Kakao-Zeremonie

Samstag, 16.11.2024, 9.00-12.00 Uhr, 1-mal

Eine Kakao-Zeremonie ist ein herzöffnendes Ritual, das eine tiefgehende Verbindung mit sich selbst ermöglicht, Harmonie und Balance fördert und ein Gefühl der Verbundenheit mit sich selbst schenkt! Drei Stunden vor der Kakao-Zeremonie sollte man nichts mehr essen.

Mit Cinzia Faraci, Hermann-Lenz-Haus, Künzelsau

Schwierige Gespräche souverän meistern

Samstag, 16.11.2024, 9.00-16.00 Uhr, 1-mal

Berufliche und private Gespräche, Telefonate oder Online-Meetings verlaufen nicht immer so, wie wir uns das wünschen. Argumente gehen einem aus, man fühlt sich in die Ecke gedrängt, man wird mit Vorwürfen konfrontiert, man bleibt sprachlos und ärgert sich hinterher. Doch Schluss damit! Im Seminar lernen und üben Sie anhand von Lernimpulsen und praktischen Übungen, die Interessen anderer besser zu verstehen..

Mit Gudrun Fey, Hermann-Lenz-Haus, Künzelsau

Küchenbasics für Kids

Samstag, 16.11.2024, 10.00-14.00 Uhr, 1-mal

Kochen, braten, Gemüse garen. In diesem Kurs werden Kochkenntnisse für die Zubereitung von einfachen Gerichten erlernt. Mit viel Freude am Tun kann das alltagspraktische Handeln erweitert werden. Natürlich verköstigen wir die eigenhändig zubereiteten Speisen.

Mit Lea Schmierer, Dorfgemeinschaftshaus Bieringen; OG Schöntal

**SEKUNDEN
ENTSCHEIDEN
IM NOTFALL**

112

Feuerwehr, Notarzt und Rettungsdienst

Der Wert unserer Hinterlassenschaften**Dienstag, 19.11.2024, 19.30-21.00 Uhr, 1-mal**

„Die Erderhitzung, verbunden mit Dürren und Starkregen, zwingt uns Konzepte zu entwickeln, um den unterbrochenen Kreislauf wieder zu schließen. Verschiedene Akteure und Firmen verfolgen das Ziel, mit neuen Methoden und Verfahren (z. B. Trocken-Trenn-Toilette-Ansichtsobjekt zur Begutachtung vor Ort) menschliche Ausscheidungen als vollwertigen Dünger zu verwenden. Sie sehen ein Riesenpotenzial für Gartenbau und Landwirtschaft. Es werden Projekte vorgestellt und auf ihre Praxis-tauglichkeit im privaten und öffentlichen Bereich besprochen. Mit Hubert Meixner, Hermann-Lenz-Haus, Künzelsau

Hypnose – Alte Heilkunst neu entdeckt**Dienstag, 19.11.2024, 19.00-21.30 Uhr, 1-mal**

An diesem Abend werden Sie über die Macht Ihres Unterbewusstseins sowie Möglichkeiten und Vorgehensweisen der Hypnose informiert.

Mit Uschi Zankl, Hermann-Lenz-Haus; Gewölbekeller Künzelsau

Liköre selbst gemacht**Mittwoch, 20.11.2024, 19.00-20.30 Uhr, 1-mal**

Selbst hergestellte Liköre sind ein besonderes Geschenk. Was sollte man bei der Herstellung beachten, was gibt es für Tipps und Tricks und welche Rezepte eignen sich besonders gut? Herr Retzbach wird sein Wissen an diesem Abend weitergeben, er ist mehrfach prämiertes Brenner, unter anderem mit der Goldmedaille für seine Spitzenbrände. Es besteht die Möglichkeit verschiedene Liköre zu probieren.

Mit Peter Retzbach, Bürgersaal in Dörzbach

Die Dorn-Methode – Selbsthilfeübungen für Rücken und Gelenke**Donnerstag, 21.11.2024, 18.00-20.15 Uhr, 1-mal**

Durch tägliche einseitige Belastungen können leichte Fehlhaltungen entstehen. Diese fast „normalen“ Fehlhaltungen lassen Wirbel und Gelenke nur so wenig verrutschen, dass man dies nicht sofort spürt. Die Probleme stellen sich erst mit der Zeit ein. Die Übungen der Dorn-Methode wirken diesen leichten Fehlhaltungen aktiv entgegen. Mit regelmäßig durchgeführten Übungen werden leichte Verschiebungen immer wieder korrigiert.

Mit Karin Starkloff, Haus am Sternbach, Westernhausen

Natürlich durch die Wechseljahre**Donnerstag, 21.11.2024, 19.00-21.30 Uhr, 1-mal**

Mit Andrea Ruf, Hermann-Lenz-Haus; Gewölbekeller Künzelsau

Hohenloher Waldprogramm**Werkeln mit Holz und Naturmaterialien****Veranstaltung des Hohenloher Waldprogramms am 21. November**

Das Forstamt des Hohenlohekreises bietet am Donnerstag, 21. November 2024, einen Bastelkurs für Kinder ab 6 Jahren an. Der Kurs findet von 15.30 bis 17.30 Uhr im Forstamt in der Stuttgarter Straße 21 in Künzelsau statt.

In der Waldwerkstatt dreht sich alles um den Rohstoff Holz sowie Früchte und Samen aus dem Wald. Wer Spaß am Basteln hat und beispielsweise ein selbstgemachtes Geschenk sucht, ist hier genau richtig.

Der Kostenbeitrag von zehn Euro ist direkt vor Ort zu bezahlen.

Eine **Anmeldung ist bis Dienstag, 19. November 2024**, beim Forstamt des Hohenlohekreises telefonisch unter 07940/18-1567 oder per E-Mail unter HWP@Hohenlohekreis.de erforderlich.

Hohenlohe-Zentralarchiv Neuenstein**Vortrag: Die Doppeltaufe von Kupferzell – ein Religionsskandal des 18. Jahrhunderts**

Termin: 5. Dezember 2024, 19.00 Uhr im Hohenlohe-Zentralarchiv in Schloss Neuenstein

In Kooperation mit Hohenlohe historisch. Freundeskreis des Hohenlohe-Zentralarchivs Neuenstein e.V.

Referent: Jan Wiechert, Öhringen

Keine Gebühr, eine Anmeldung ist nur für die Online-Teilnahme nötig, damit die Zugangsdaten verschickt werden können.

Anmeldung für die Online-Teilnahme: <https://eveeno.com/doppeltaufe>

Die Taufe einer am Vortrag geborenen Glasertochter durch den evangelischen Pfarrer gerät zum Tumult. Einige Tage später wird das Mädchen nochmals, nun durch einen Pater des Franziska-

nerordens, getauft. Die Ereignisse lösen religiöse Turbulenzen aus, die die kirchliche und weltliche Verwaltung in Hohenlohe auf Trab halten und am Ende gar das persönliche Eingreifen des regierenden Grafen erfordern.

Die Wiedertaufe zeigt exemplarisch die Konfliktlinien zwischen den katholischen Grafen der Hauptlinie Hohenlohe-Waldenburg und der protestantischen Geistlichkeit, die die Vorrechte ihrer Konfession in Gefahr sehen.

Jan Wiecherts Vortrag erzählt die Geschichte der Kupferzeller Doppeltaufe von 1730, verweist auf den Fortgang des Konflikts und ordnet die Vorgänge in die größeren Zeitläufe der hohenloheischen Geschichte ein.

Trauergruppe für Kinder und Jugendliche in Öhringen

Wenn Mutter oder Vater, Bruder oder Schwester gestorben ist, verändert sich das Leben. Die Trauer um einen nahestehenden Menschen kann sich sehr unterschiedlich zeigen und plötzlich sind da Gefühle wie Traurigkeit, Wut, Zorn, Schuld, Hilflosigkeit, Angst, auch Freude.

Unsere Trauergruppe für Kinder und Jugendliche ist für junge Menschen von 6 bis 16 Jahren. Die Gruppe bietet einen geschützten Raum für den individuellen Ausdruck der Trauer. Es kann gespielt und gebastelt, geredet und gechillt werden, vieles ist möglich. Die Kinder und Jugendlichen werden dabei achtsam begleitet und erfahren in der Gruppe das wichtige Gefühl der Gemeinschaft.

Geschulte Mitarbeitende aus Haupt- und Ehrenamt organisieren und gestalten das Angebot. Das nächste Treffen findet am Samstag, 14. Dezember 2024 von 10.00 bis 12.30 Uhr im Mehr- generationenhaus in Öhringen statt.

Die Teilnahme ist kostenlos. Meldet euch unverbindlich. Ein Vorgespräch mit der Koordinatorin dient dem gegenseitigen Kennenlernen.

Wir freuen uns auf dich!

Birgit Bährle und die ehrenamtlichen Trauerbegleitenden

Kinder- und Jugendhospizdienst Hohenlohekreis, Hunnenstr.12, 74613 Öhringen, Tel. 07941/9848227

gemeinsamhelfen.de

**Spenden-
meisterschaft****Aktionszeitraum:****5.12. bis 15.12.2024**

Nutzen Sie die Chance, die Finanzen für Ihr Vereinsprojekt zu erhöhen. Die Nussbaum Stiftung stellt 20.000 € zur Verfügung. Am Ende dieser Meisterschaft der guten Taten erfolgt die Verteilung des Spendentopfes nach einem prozentualen Schlüssel an die Projekte.

Jetzt schnell sein:**Registrierungsschluss am 28.11.2024**

www.gemeinsamhelfen.de/aktionen/

Danken Sie Ihren Kunden zum Jahresende mit

Ihrer Weihnachts- und Neujahrsanzeige

Gleich hineinschauen,

Ihr Lieblingsmotiv auswählen

und Anzeige buchen!

INKLUSIVE

SmartAD

3 Wochen online
Ausspielung Ihrer Anzeige
auf nussbaum.de
Kosten pro Ort
ca. 3 €/Woche



Scan mich!



TRAUER



Bestattungshaus
SAUTER
Ihr erster Ansprechpartner im Trauerfall.
Tel.: 0 62 91 - 64 88 08

*G*edanken und Augenblicke
werden uns an Dich erinnern,
glücklich und traurig machen
und nie vergessen lassen.



NACHRUF

Am 28. Oktober 2024 verstarb im Alter von 86 Jahren

Herr Erich Reuther

Herr Reuther war von 1987-1999 Mitglied im Ortschaftsrat von Marlach.

Während seines kommunalpolitischen Wirkens hat sich Herr Reuther stets für das Wohl der Bürgerinnen und Bürger der Ortschaft Marlach eingesetzt.

Die Gemeinde Schöntal verliert mit ihm einen angesehenen und geschätzten Mitbürger.

Wir gedenken ihm in Trauer und Dankbarkeit.
Den Angehörigen gilt unsere herzliche Anteilnahme.

Für die Gemeinde Schöntal
Joachim Scholz, Bürgermeister

Für die Ortschaft Marlach,
Michael Reibel, Ortsvorsteher





MesseHerbst in Stuttgart: Sieben Freizeitmessen unter einem Dach

Die Tage werden kürzer, die Luft kühler und wir verbringen viel Zeit in geschlossenen Räumen. Wer für die kommenden Monate gerüstet sein will, plant voraus.

Da kommt ein Besuch beim Stuttgarter MesseHerbst mehr als gelegen, denn: Vom 21. bis 24. November laden sieben Messen unter einem Dach Genussmenschen, Kreative, Musikbegeisterte, Spielefans und Tierfreunde ein, die neuesten Trends kennenzulernen, sich inspirieren zu lassen und die eigene Quality-Time auf ein neues Level anzuheben.

Kulinarik und Genuss für jede Ernährungsform

Feinschmeckerinnen und Feinschmecker erwartet die neue Messe FOOD UND FEINES mit rund 100 Manufakturen und einer geschmacklichen Vielfalt von herzhaft bis süß. Exquisite Weine, regionale Destillate und hochwertige Biere stehen zur Verkostung bereit. In der Kulinarischen Bibliothek powered by Hädecke und Verlag Eugen Ulmer können Kochbücher und Bildbände entdeckt werden.

Für die passende Unterhaltung sorgt das Rahmenprogramm auf der Showbühne – u.a. mit dabei SPIEGEL-Bestseller-Autorin Valesa Schell und SPIEGEL-Bestseller-Autor Lutz Geißler. Wer vegetarisch, vegan oder frei von Allergenen lebt und einen gesunden Lebensstil pflegt, ist bei der VEGGIE & FREI VON richtig. Hier warten Achtsamkeits-Workshops und Kochshows mit Stina Spiegel-

berg oder Boris Lauser auf Besucherinnen und Besucher. Gleich zwei Hallen nimmt die FAMILIE & HEIM ein. Die Einkaufs- und Erlebnismesse präsentiert Ideen und Angebote rund um die Gestaltung der eigenen vier Wände.

Ein besonderer Höhepunkt ist der Weihnachtswald mit Produkten bekannt aus „Die Höhle der Löwen.“





Spiel, Spaß und tierische Erlebnisse für die ganze Familie

Ob Brett- und Gesellschaftsspiele, Modellbau- oder Technikwelten: Die SPIELEMESSE begeistert alle Generationen. In der „Ludothek“ können die neuesten Produkte ausprobiert werden, während das Große LEGO®-FAN EVENT von Schwabenstein kleine und große Baumeisterinnen und Baumeister anlockt.

Die Heimtiermesse ANIMAL präsentiert ein buntes Sortiment an Zubehör und Pflegeartikeln, ein abwechslungsreiches Rahmenprogramm und tierische Begegnungen. Highlights sind die Vorführungen von TV-Welpentrainer André Vogt, das Dog Dance Turnier sowie die WorldCatShow mit über 1.500 Rassekatzen.



Kreative Techniken und Blasmusik

Mit über 200 Workshops gibt es auf der KREATIV das größte Mitmach-Angebot. Ob Acrylmalerei, Seifengießen oder weihnachtliches Basteln mit Naturmaterialien: DIY-Fans und solche, die es noch werden wollen, haben Gelegenheit, neue Techniken auszuprobieren und die eigenen Bastelvorräte aufzustocken. Wer seine Kreativität lieber durch Musik zum Ausdruck bringt, besucht die Blasorchester-

Messe BRAWO: Über 70 Workshops und 30 Konzerte, u.a. von der SWR Big Band, sorgen für stimmungsvolle Klänge. Das Instrument des Jahres 2024 wird im „Tuba-Special“ unter der Leitung von Andreas Martin Hofmeir, ehemaliger Tubist der Band LaBrassBanda, gewürdigt. Das Publikum ist zum Mitmusizieren eingeladen, eine vorherige Anmeldung auf der BRAWO-Website ist nötig.



Auf einen Blick:

- Der Stuttgarter MesseHerbst hat werktags von 10 bis 18 Uhr, am Wochenende von 9 bis 18 Uhr geöffnet.
- Tageskarten kosten inkl. VVS am Wochenende 18 Euro und werktags 16 Euro. Mittagstickets (ab 14 Uhr) gibt es für 13 Euro (Wochenende) bzw. 9 Euro (werktags). Kinder bis einschließlich 15 Jahre können den Stuttgarter MesseHerbst in Begleitung eines Erwachsenen kostenlos besuchen. Die Karten berechtigen zum Besuch aller an diesem Tag parallel stattfindenden Messen. Tickets unter www.stuttgarter-messeherbst.de
- Laufzeiten der einzelnen Messen:
 - 21. bis 24. November**
SPIELEMESSE, FAMILIE & HEIM, KREATIV, FOOD UND FEINES
 - 22. bis 24. November**
VEGGIE & FREI VON, ANIMAL, BRAWO

Sie sind die heimlichen Stars des Buches:
die Schwarzwälder Milchkühe.

LITERATUR

Fotos: Dimitri Dell/#heimat Schwarzwald

DAS #HEIMAT SCHWARZWALD MILCHBUCH: UNTERWEGS AUF DER MILCHSTRASSE

Waldpilz-Cappuccino, Bibbeleskäs, Milk Punch und die berühmte Schwarzwälder Kirschtorte: Sie alle eint eine Zutat, die im Schwarzwald genauso zu Hause ist wie Bollenhut, Kuckucksuhr und Schinken ... Milch.

Das neueste Kochbuch aus dem Hause #heimatSchwarzwald bildet das Multitalent ab und bietet dabei eine abwechslungsreiche Liste an Gerichten rund um das Naturprodukt. Ob Sahne, Quark oder Butter, ob flüssig, cremig oder fest – Milch schöpft Erzeugnisse in allen möglichen Formen. Im #heimat Schwarzwald Milchbuch werden daraus Gerichte kreiert, die zeigen, wie vielfältig und geschmackvoll das Produkt verwendet werden kann. So cremig, fluffig, käsigt hat der Schwarzwald noch nie geschmeckt.

MILCH, SAHNE & CO.

Neben Kuckucksuhr und Bollenhut ist die Kuh ein mindestens genauso wichtiges

Wahrzeichen des Schwarzwalds. Und ohne Kühe gäbe es keine Milch. Früher war es noch mühsame Handarbeit, heute übernehmen Maschinen das Melken der friedlichen Schwarzwaldtiere. Durch die Hochleistung der Bauern und natürlich besonders der Kühe ist es den Konsumierenden möglich, in den vollen Genuss des Produkts zu kommen. Joghurt, Quark und Schmand, Crème fraîche oder einfach ein Glas Frischmilch – das alles sind Erzeugnisse aus der köstlichen Schwarzwaldmilch, die bereits seit fast 100 Jahren erfolgreich weiterverarbeitet und vermarktet wird – und natürlich eine viel ältere Geschichte hat.

TRADITION TRIFFT INNOVATION

Milch ist ein Allrounder. Egal ob Süßspeise oder doch lieber herzhaft – in dem neuen Buch ist für alle etwas dabei. Mithilfe von talentierten Köchinnen und Köchen aus der Region hat

das Schwarzwald-Reloaded-Team um Herausgeber Ulf Tietge insgesamt 70 leckere Rezepte zusammengestellt, die sich alle rund um das Thema Milch drehen. Sei es nun Joghurt-Forelle, Schwarzwurzel-Milchsuppe, Buttermilch-Rehschulter oder der klassische Milchreis mit Pfirsich – die Rezeptsammlung enthält sowohl traditionelle Speisen als auch Milchgerichte, die sich einfach mal neu erfinden: von schnellen Schmandbrötchen bis zum Schwarzwälder Waldbeerenshake.

Nebenbei geht es auf eine Reise über Kuhwiesen und in Ställe, auf große Fahrt mit dem Milchsammelwagen, zu einem Besuch in einer genossenschaftlich getragenen Molkerei und natürlich in viele Schwarzwälder Küchen, wo aus Milch, Sahne & Co. feine Gerichte auf den Teller gezaubert werden. (hschmi)



Keine Milchmädchenrechnung:
Ohne Höfe keine Landwirtschaft,
ohne Landwirte keine Milch.


lokalmatador

Johannes Dünnebackes Milchrezept Kräuter-Pannacotta aus dem Buch sowie die versandkostenfreie Bestellmöglichkeit finden Sie über den QR-Code oder auch hier:

<https://lokalmatador.net/milch-buch/>



Foto: #heimat Schwarzwald

gemeinsamhelfen.de

Spenden- meisterschaft

Aktionszeitraum:

5.12. bis 15.12.2024

Die Nussbaum Stiftung stellt 20.000 € zur Verfügung. Mit dieser Spendenmeisterschaft zum **Internationalen Tag des Ehrenamts** setzt die Nussbaum Stiftung ein weiteres deutliches Zeichen für ihr nachhaltiges Ziel: „Gemeinsam Heimat stärken“.

Nutzen Sie die Chance, die Finanzen für Ihr Vereinsprojekt zu erhöhen. Mit 20.000 € füllt Klaus Nussbaum mit seiner Stiftung den Spendentopf für die Meisterschaft auf gemeinsamhelfen.de. Er würdigt damit alle ehrenamtlich und bürgerschaftlich Aktiven, die unsere Gesellschaft solidarisch stärken.

Am Ende dieser Meisterschaft der guten Taten erfolgt die Verteilung des Spendentopfes nach einem prozentualen Schlüssel an die spendenstärksten Projekte.

Je mehr Spenden für Ihr Projekt eingehen, desto höher wird der prozentuale Anteil aus dem Spendentopf.

**Jetzt schnell sein:
Registrierungsschluss am 28.11.2024**

www.gemeinsamhelfen.de/aktionen/



gemeinsam
helfen.de

GASTRONOMIE



Gasthof »Zur Post«

Kloster Schöntal • Tel. 07943 2226

Familie Blattau



Wir laden Sie herzlich zu unserem traditionellen
Schlachtfestwochenende ein



»Metzelsuppe«



Freitag, 15.11. - Sonntag, 17.11.2024

Wir freuen uns, Sie mit Köstlichkeiten
zum Schlachtfest verwöhnen zu dürfen

UNTERRICHT

Nachhilfe

Klasse 4 bis zum Abi
Mathe, Deutsch, Englisch,
sehr preiswert (gewerblich)

☎ 01579 2470304

MIETGESUCHE

Familie sucht Haus od. Wohnung

mit Garten zum Kauf oder Mieten. Einfach mal alles anbieten. Ihre Antworten werden diskret behandelt. Wir freuen uns auf ihre Nachricht. 01520 9623723 suelzbach@arcor.de

VERMIETUNG

Ravenstein-Erl.

Exklusive gepflegte 4 1/2-Zimmer-Wohnung, 131 qm, EBK, Balkone, Keller, Doppelgarage nach Absprache zu vermieten. Tel 06297 929251

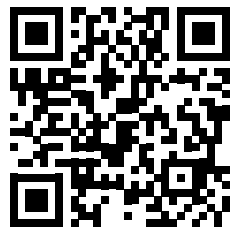


Foto: Foto: Rupert King/Digital Vision/Thinkstock

NUSSBAUM  Club

MEHR SPAREN

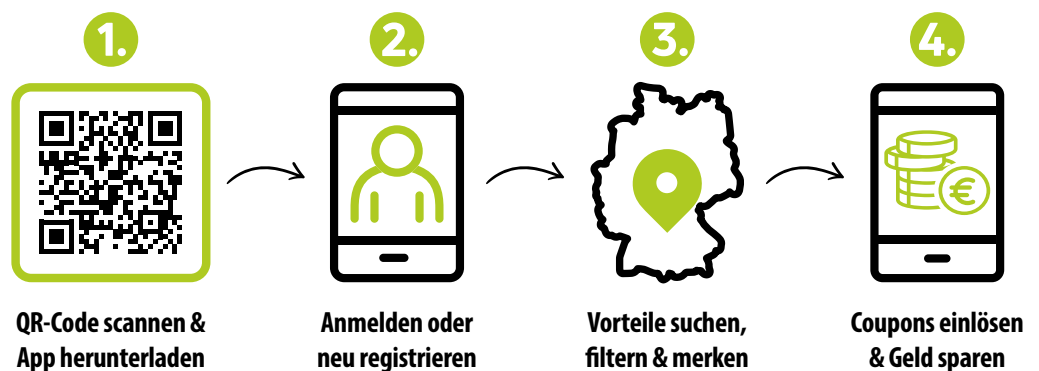
**FÜR MEHR
FREIZEIT MIT
DER FAMILIE!**



App herunterladen
& sparen

SPARE MIT DEM NUSSBAUM CLUB!

Löse Coupons mit der Nussbaum Club App ganz einfach und bequem auf deinem Smartphone ein. **Und so geht's:**



Abonnenten von Nussbaum Medien nutzen den Nussbaum Club mit mehr als 7.500 Coupons kostenlos.

IMMOBILIEN



OFFENE BESICHTIGUNGEN

DIESEN SONNTAG, 17.11.2024 VON 14-16 UHR

MIT MUSTERWOHNUNG

 KfW Effizienzhaus 55 EE
(nach GEG 2020)

FORCHTENBERG

Im Waldfeld - Kastanienallee 34+36

Modernes Wohnen für Jung & Alt: Attraktive 2½, 3½ und 4½-Zimmer-Eigentumswohnungen sowie Penthousewohnungen in naturnaher Lage mit Balkon, Tageslichtbad, Gäste-WC, Aufzug, Fußbodenheizung, Kellerraum, Tiefgarage, Außenabstellplätze & vielen weiteren Highlights! Kurzfristig beziehbar. Innenausstattung nach Ihren Wünschen wählbar.


 Standardhaus mit CO2-reduzierter Anlagentechnik
(nach GEG 2020)

NIEDERNHALL

Austraße 28

Moderne 2½ & 3½-Zimmer-Eigentumswohnungen sowie 4½-Zimmer-Penthousewohnung in naturnaher Lage mit Südbalkon/Dachterrasse, Aufzug, attraktive Grundrisse, Fußbodenheizung, elektrische Rollläden, Kellerraum, Einzelgaragen, Außenabstellplätze & vieles mehr! Kurzfristig beziehbar. Innenausstattung nach Ihren Wünschen wählbar.

DS WOHNBAU GMBH | Tel. 07941-92930 | Haagweg 35 | Öhringen | www.dswohnbau.de

Ihr Urlaubsdomizil im Salzburger Land

Haus 18 im Alpendorf Dachstein West



Im Haus 18 finden Sie alles, was Sie von einem gemütlichen Urlaubsdomizil erwarten. Neben Schlafräumen für eine große oder zwei kleinere Familien bietet das Haus eine voll eingerichtete Küche, eine bequeme Wohn-/Essecke mit Sat-TV. Gute Sicht auf Berg und Tal und eine große Portion erholsamer Stille sind im Preis enthalten. Dennoch sind Sie nicht von der Außenwelt abgeschnitten. Ein Internetzugang über WLAN ist in allen Räumen verfügbar und ermöglicht schnelle Kommunikation mit Kollegen und Daheimgebliebenen.

Interesse? Dann melden Sie sich bei uns!

info@brigitte-nussbaum.de

Tel: 07033 526675


www.alpendorf-haus18.eu

IMMOBILIENKOMPETENZ SEIT ÜBER 25 JAHREN

WIR SUCHEN DRINGEND WOHNUNGEN UND HÄUSER!

Verkaufen Sie mit uns erfolgreich Ihre Immobilie! Wir sind die erfahrenen Immobilienmakler in der Region und mit Büros in den Landkreisen Rems-Murr, Ludwigsburg, Böblingen, Heilbronn, Hohenlohe, Neckar-Odenwald und in Stuttgart sind wir auch in Ihrer Nähe!



Mein Name ist Alexander Wöhrle und ich kümmere mich um Ihre Immobilie als wäre sie meine eigene. Sie möchten Ihre Immobilie verkaufen? Dann rufen Sie mich für einen unverbindlichen Termin an.

GUTSCHEIN

Sie möchten den Wert Ihrer Immobilie wissen? Mit diesem Gutschein erhalten Sie eine kostenlose, marktorientierte Wertermittlung.


Neckartal Immobilien GmbH

Spreuergasse 30 · 70372 Stuttgart · Tel. 0711 888 26 27

 Mehr Infos über uns unter www.neckartal.immo

FIT & GESUND

<https://lokalmatador.net/fit-gesund/>

Foto: gpointstudio/iStock/Getty Images Plus

Bodybooster: Nährstoffe für die kalten Tage

Kurze Tage und wenig Sonne – die kalte Jahreszeit stellt den Körper immer wieder aufs Neue vor eine besondere Herausforderung. Um vital und gesund durch den Winter zu kommen, sind Vitamine und Mineralstoffe essenziell.

Wichtige Nährstoffe fördern die Gesundheit, und helfen als „Bodybooster“, den Winterblues zu bekämpfen.

Der Immunstärker

Vitamin C besteht aus Ascorbinsäure und ist wohl das bekannteste Vitamin, wenn es um die Stärkung der Abwehrkräfte geht. Zudem ist es an vielen Stoffwechselvorgängen beteiligt und schützt die Zellen vor aggressiven Sauerstoffverbindungen (freie Radikale), sprich vor oxidativem Stress. Um die normale Funktion des Immunsystems zu unterstützen, benötigt der Körper Vitamin C. Besonders in der kalten Jahreszeit ist es wichtig, ausreichend Vitamin C zu sich zu nehmen, um Erkältungen vorzubeugen. Zitrusfrüchte, Kiwi, Paprika und Brokkoli sind

hervorragende Quellen dieses essenziellen Vitamins.

Das Sonnenvitamin

In den Sommermonaten reichen fünf bis zehn Minuten Sonnen täglich auf nackter Haut aus, um einem Vitamin-D-Mangel vorzubeugen. Im Winter ist die Sonnenstrahlung oft nicht stark genug, um eine ausreichende Produktion von Vitamin D in der Haut zu gewährleisten. Zudem zwingen Minusgrade einen dazu, sich richtig warm einzupacken – keine Chance für den Körper, Vitamin D zu bilden. Jedoch ist dieses Vitamin unerlässlich für die Gesundheit der Knochen und des Immunsystems. Ein Mangel kann zu Müdigkeit und einer erhöhten Infektanfälligkeit führen. Daher ist es ratsam, im Winter Vitamin D

durch Nahrungsergänzungsmittel oder angereicherte Lebensmittel zuzuführen. Eier, Pilze, bestimmte Innereien und fetter Seefisch enthalten ebenfalls Vitamin D.

Der Energiegeber

Ein essenzielles Spurenelement, das für viele wichtige Funktionen im Körper benötigt wird, ist Eisen. Es ist ein Bestandteil des Hämoglobins, dem roten Blutfarbstoff, der Sauerstoff von der Lunge zu den Zellen transportiert. Neben seiner Rolle bei der Sauerstoffversorgung ist Eisen auch wichtig für die Immunfunktion und die Energieproduktion. Ein Mangel kann zu Müdigkeit und Erschöpfung führen, was besonders im Winter problematisch sein kann. Frauen sind häufiger von Eisenmangel be-

troffen als Männer. Da Eisen im menschlichen Körper nicht produziert werden kann, muss es zugeführt werden. Eisenreiche Lebensmittel wie rotes Fleisch, Hülsenfrüchte, Spinat und Kürbiskerne sollten daher regelmäßig auf dem Speiseplan stehen.

Der Entspannungshelfer

Magnesium erfüllt viele wichtige Funktionen und spielt beim Energiestoffwechsel für die Aktivierung zahlreicher Enzyme eine zentrale Rolle. Wichtig ist es auch für die Knochen sowie die Muskel- und Nervenfunktion. Es trägt ebenfalls zur Reduktion von Müdigkeit und Erschöpfung bei und hilft, den Schlaf zu verbessern. Grünes Blattgemüse, Nüsse, Samen und Vollkornprodukte liefern es. (medicalpress/red)



lokalmatador



Ein Vitamin- und/oder Mineralstoffmangel kann sich auf unterschiedliche Weise äußern. Die häufigsten Defizite und was man tun kann, lesen Sie über den QR-Code oder hier:

<https://lokalmatador.net/naehrstoffmangel/>

IMMOBILIEN-VERKÄUFE



Seit 1980 Verkauf,
Vermietung, Verrentung und
Finanzierung mit Vollservice.

Wir sind nicht überall, aber
dort, wo Sie uns brauchen.

Mehr als
ein Makler.

Wollhausstraße 121
74074 Heilbronn
Telefon 07131 649110
www.garant-immo.de

GARANT
IMMOBILIEN

VERANSTALTUNGEN

WIDDERN.de

**BOCK AUF
COMEDY**

30.11.2024

Stand-Up Comedy
Mixed Show
Beginn 20:00 Uhr

Wilhelm-Frey-Kulturhalle, 74259 Widdern



Wir beraten Sie gerne!

Tel. 07264 70246-0

Kirchenstraße 10 • 74906 Bad Rappenau
bad-rappenau@nussbaum-medien.de

STELLEN

jobsuche **BW**



Gemeinde
Schöntal

Wir suchen dich!
Pädagogische
Fachkraft
(m/w/d)



Herr Bareiß: 07943 - 910013
Frau Walter: 07943 - 910035



kim.bareiss@schoental.de
sandra.walter@schoental.de



Gemeinde
Schöntal

Stellenausschreibung

**Betreuungskraft Nachmittagsbetreuung
für die Grundschule Bieringen (m/w/d)**

ab sofort zu besetzen.

Für die Nachmittagsbetreuung an unserer Grundschule suchen wir eine engagierte und verantwortungsbewusste Betreuungskraft, die mit Freude und Engagement die Entwicklung unserer Grundschul Kinder begleitet.

Ihre Aufgaben:

- Beaufsichtigung, Betreuung und Förderung von Grundschulkindern während der Nachmittagsbetreuung

Ihr Profil:

- Begeisterung für die Arbeit mit Kindern und einfühlsame Betreuung
- Zuverlässigkeit und Verantwortungsbewusstsein

Klingt interessant für Sie? Dann freuen wir uns auf Ihre Bewerbung! Schicken Sie Ihre Unterlagen bis zum 09.12.2024 bevorzugt per E-Mail an sandra.walter@schoental.de oder per Post an Gemeindeverwaltung Schöntal, Klosterhof 1, 74214 Schöntal.

Bei Fragen steht Ihnen unser Hauptamtsleiter Herr Bareiß (07943/9100-13) gerne zur Verfügung.

Weitere Informationen zur Gemeinde erhalten Sie unter www.schoental.de

EINE ANZEIGE HILFT SUCHEN!



Abonnenten von Nussbaum Medien nutzen den Nussbaum Club mit mehr als 7.500 2:1-Coupons kostenlos.

Alle Angebote unserer Partner findest du unter nussbaumclub.net/coupons/ oder in der **Nussbaum Club App**.

NUSSBAUM Club

NUSSBAUM Club



King

Lasertag GmbH

Markgrafenstr. 125/8
79211 Denzlingen
Tel. 07666 9314421

Das 3. Spiel pro Person ist gratis

Lasertag Arena Denzlingen

Wir heißen Sie in einer der modernsten und größten Lasertag Arenen Süddeutschlands willkommen!

Bei Vorlage dieses Coupons erhält der Couponbesitzer den angegebenen Vorteil. Die Kombination mit anderen Rabatten oder Nachlässen ist nicht möglich. Pro Person und Tag kann lediglich ein Coupon bei diesem Partner eingesetzt werden. Der Coupon kann von **Montag bis Donnerstag** eingelöst werden. Termine müssen telefonisch/schriftlich vereinbart werden.

Ausschneiden und vor Ort einlösen

NUSSBAUM Club



Förderverein

Schienebus e.V.

Bolzstraße 126
70806 Kornwestheim
Tel. 07154 131836

5 € Nachlass auf den Fahrpreis p.P.*

Der historische Schienenbus „ROTER FLITZER“ bringt Sie das ganze Jahr bei Tagesausflügen auf der Schiene zu den touristischen Highlights und in der Adventszeit zu den schönsten Weihnachtsmärkten im Südwesten.

*bis zu 4 Personen. Termine müssen im Vorfeld telefonisch vereinbart werden. Der Vorteil ist nicht mit anderen Rabatten kombinierbar. Keine Barauszahlung möglich. www.roter-flitzer.de

Gültig bis 31.12.2024

Ausschneiden und vor Ort einlösen

NUSSBAUM Club



STUTTGART Citytour

Stuttgart-Marketing GmbH

Tourist Information i-Punkt
Königstr. 1a, 70173 Stuttgart
www.stuttgart-citytour.de

20 % Rabatt auf die Stuttgart Citytour (Einzel- oder Kombiticket)

STUTTGART CITYTOUR

Beim Hop-on / Hop-off im Cabrio-Doppeldeckerbus lernen Sie ganz entspannt Stuttgart kennen. Gehen Sie auf Entdeckungstour entlang der wichtigsten Sehenswürdigkeiten Stuttgarts – und steigen Sie aus und wieder zu, wie es Ihnen gefällt. Jedes Hop-on / Hop-off-Ticket gilt 24 Stunden. So haben Sie genügend Zeit, die Stadt zu erkunden. Informationen rund um Stuttgart erhalten Sie über einen Audioguide.

Der Rabatt ist gegen Vorlage des Coupons für bis zu 5 Tickets in der Tourist Information i-Punkt, Königstr. 1a, 70173 Stuttgart oder in der Tourist Information Flughafen Stuttgart, Terminal 3, Ebene 2 einlösbar (Öffnungszeiten unter www.stuttgart-tourist.de).

Gültig bis 31.12.2024

Ausschneiden und vor Ort einlösen

NUSSBAUM Club



Steiff Museum

Margarete-Steiff-Platz 1
89537 Giengen an der Brenz
www.steiff.com

2 für 1 Zwei Eintrittskarten zum Preis von einer

Getreu dem Unternehmensmotto „für Kinder ist nur das Beste gut genug“ bietet das Steiff Museum seinen Besuchern unvergessliche Momente in einer traumhaften Kulisse. Seit 2005 ist das Steiff Museum ein beliebtes Ausflugsziel für die ganze Familie. Besucher des Steiff Museums können sich auf einer Fläche von 2.400 Quadratmetern auf drei Ebenen von der bunten Steiff Welt verzaubern lassen. Museumsbesucher machen sich auf eine virtuelle Reise und erhalten einen Einblick in die Geschichte von Steiff sowie der Herstellung der berühmten Plüschtiere.

Ein Erwachsener bezahlt den vollen Preis, ein gleichwertiger oder günstigerer Eintritt ist frei. Nicht mit anderen Rabatten kombinierbar, keine Barauszahlung möglich. Gilt nicht an Samstagen und Sonn- und Feiertagen. Aktuelle Öffnungszeiten auf der Homepage „steiff.com“ beachten.

Gültig bis 31.12.2024

Ausschneiden und vor Ort einlösen

NUSSBAUM Club



KLIMA ARENA

Dietmar-Hopp-Straße 6
74889 Sinsheim
www.klima-arena.de

2:1-Vorteil Zwei Erwachsene zahlen nur 1x Eintritt

Werden die Sommer für uns heißer und die Winter wärmer? Was passiert mit den Gletschern? Welche weiteren Auswirkungen hat der Klimawandel auf unsere Umwelt? Wie lässt sich die Klimaveränderung abwenden? Die KLIMA ARENA Sinsheim bietet für Kinder, Jugendliche, Familien und Schulklassen einen echten Klima-Erlebnisort, zum Entdecken, zum Erleben und natürlich auch zum Mitmachen.

Gilt nur für Vollzahler. Der Rabatt wird auf das reguläre Kombi-Tagesticket Erwachsener für die Innen- und Außenausstellung gewährt. Der Vorteil ist nicht mit anderen Rabatten oder Nachlässen kombinierbar. Keine Barauszahlung möglich.

Gültig bis 31.12.2024

Ausschneiden und vor Ort einlösen



eduard knoll wohnzentrum

Wohn- und Lebensraum für körperbehinderte Menschen ab 18 Jahren

Bereichern Sie unser Team

in Vollzeit, Teilzeit oder auf 520 Euro Basis

Wir suchen Unterstützung für unsere Fördergruppe

Pflegefachkräfte (m/w/d)
 Pflegehilfskräfte (m/w/d) mit 1-jähriger Ausbildung
 Heilerziehungspfleger (m/w/d)
 Heilerziehungspflegehelfer (m/w/d)
 Quereinsteiger (m/w/d)

Wir bieten

Eine Arbeitsatmosphäre, in der die Erhaltung und Unterstützung der Fähigkeiten der Bewohnerinnen und Bewohner im Vordergrund steht.

Ein freundliches, kollegiales Arbeitsklima durch gegenseitige Anerkennung und Wertschätzung.

Attraktive Vergütung.

Faire Dienstplanung.

Kontakt

Nadine Kress
 Tel.: 06294 · 68-0 · E-Mail: info@ekwz.de
 Altkrautheimer Str. 21 · 74238 Krautheim

www.ekwz.de

Zeitgemäß führen

Auch, wenn sich das Mindset in Unternehmen mittlerweile gewandelt hat: In vielen, vor allem größeren Betrieben ist es nach wie vor üblich, streng hierarchische Führungsstile zu pflegen. Mitunter sind solche Arbeitsumfelder von Ängsten und Unsicherheiten geprägt - doch das senkt die Motivation und führt zu häufigen Abwanderungen. Führungskräfte, die es schaffen, eine persönliche, von Anerkennung geprägte Beziehung zu ihren Mitarbeitern zu knüpfen, sind tendenziell erfolgreicher, steigern das Vertrauen und somit auch das Engagement der Mitarbeiter. Die oberste Priorität sollte darin liegen, bei den Mitarbeitern eine positive Einstellung zur

Führungsebene zu fördern. Diese Beziehung muss nicht unbedingt freundschaftlich sein, sollte jedoch auf Respekt, klaren Erwartungen und professionellem Umgang basieren. Eine positive Verbindung zwischen Führungskraft und Mitarbeiter stärkt das Selbstvertrauen und die Leistungsbereitschaft, was zu einem optimalen Arbeitsklima führt. Dies hat letztendlich auch positive Auswirkungen auf die Ergebnisse und den Unternehmenserfolg. Ansätze hierzu bieten etwa die Führung durch Zielvorgaben oder eine Führung, die sinnstiftende Elemente sowie gemeinsame Werte und Ziele in den Mittelpunkt stellt. (ots/Stammgast Personal GmbH/red)

Jobs in Ihrer Region finden Sie auch auf <https://jobsuchebw.net/>



Gemeinde Schöntal

Deine Gemeinde – Dein Job bei uns

Stellenausschreibung Ausbildungsplatz Verwaltungsfachangestellte/r (m/w/d)

ab dem 01.09.2025

Dauer der Ausbildung: 3 Jahre

Du bist auf der Suche nach einer spannenden und abwechslungsreichen Ausbildung? Du hast Interesse an kommunalen Abläufen und möchtest aktiv dazu beitragen, das Leben in unserer Gemeinde zu gestalten? Dann bist du bei uns genau richtig!

Auf das darfst du dich freuen:

- Unterstützung bei der vielfältigen Bearbeitung von Anfragen und Prozessen
- Mitarbeit in Projekten, die das Gemeindeleben betreffen (z.B. Gremienarbeit)
- Ansprechpartner für Bürgerinnen und Bürger – du hilfst ihnen bei Fragen und Anliegen
- Einblick in die Organisation und Abläufe der öffentlichen Verwaltung

Das solltest du mitbringen:

- einen guten mittleren Schulabschluss
- Interesse an Rechtsgebieten
- sehr gute Deutschkenntnisse in Wort und Schrift
- Teamgeist, Kommunikationsfähigkeit und ein freundliches Auftreten
- selbstständige und zuverlässige Arbeitsweise

Das bieten wir dir an:

- eine fundierte Ausbildung in einem kollegialen und unterstützenden Team
- Vergütung nach TVAöD
- flexible Arbeitszeiten
- Förderung und Unterstützung in den Bereichen, die dich besonders interessieren

Klingt interessant für dich? Dann freuen wir uns auf deine Bewerbung! Schicke deine Unterlagen bis zum 09.12.2024, bevorzugt per E-Mail an sandra.walter@schoental.de oder per Post an Gemeindeverwaltung Schöntal, Klosterhof 1, 74214 Schöntal.

Bei Fragen steht dir unser Hauptamtsleiter Herr Bareiß (07943/9100-13) gerne zur Verfügung. Weitere Informationen zur Gemeinde erhältst du unter www.schoental.de

WIR SUCHEN DICH! ALS

Seniorenzentrum Kesseläcker
 In den Kesseläckern 16, 74613 Öhringen
 Ansprechperson: Desiree Palermo
 Tel: +49 7941 6066-12
palermo@awo-wuerttemberg.de

(Alltags-) Betreuungskraft (m/w/d) in Teilzeit





Interessiert?
Einfach QR-Code scannen

Heimat
entdecken

NEUE AUSGABE AB 15. NOVEMBER ONLINE

UNSERE MAGAZIN-HIGHLIGHTS:

+ Jede Menge Freizeitspaß an kühleren Tagen – Thermalbäder, Waldhäuser und Nachwächterwandungen in Baden-Württemberg.

+ Diese Eventtipps sorgen für die richtige Weihnachtsstimmung – Mannheimer Weihnachtscircus, Christmas Garden Stuttgart und Adventsmarkt am Schloss Bruchsal.

+ Dieses geschmackvolle Menü ist der perfekte Begleiter für den Herbst und Winter – Kürbis-Topinambur-Suppe, Böhmi-sche Knödel mit Pilzsoße und Kokoscreme ...

... und viele mehr!

MIT
EXKLUSIVEN
ANGEBOTEN ZUM
**SPAREN UND
GEWINNEN**



**QR-Code scannen oder
Link aufrufen und ePaper lesen!**

<https://nussbaumwelt.net/he-november-24/>

Zum Lesen des ePapers ist eine einmalige und kostenlose NussbaumID-Registrierung notwendig.

Nussbaum Stiftung Neujahrskonzert

mit der Philharmonie Baden-Baden



**2,50 €
RABATT**

Abonnenten von Nussbaum
Medien erleben
Baden-Württemberg
noch günstiger!

NJKDH012025BR

Erleben Sie das Neujahrskonzert mit der Baden-Badener Philharmonie!

Starten Sie das Jahr mit einem mitreißenden Konzert voller klanglicher Brillanz und musikalischer Leidenschaft. Die renommierten Musikerinnen und Musiker der Baden-Badener Philharmonie verzaubern das Publikum mit meisterhaften Interpretationen klassischer Werke von der Wiener Klassik bis zur Romantik. Das Konzert 2025 widmet sich den Werken aus 200 Jahren Johann Strauss.

Lassen Sie sich von der einzigartigen Klangvielfalt und Präzision dieses Orchesters in emotionale Welten entführen – ein unvergessliches Erlebnis, das das neue Jahr festlich begrüßt!

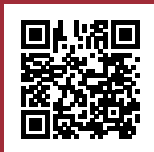
Sonntag • 5. Januar 2025

Einlass 17.30 Uhr • Beginn 18.00 Uhr • Kurhaus Bad Rappenau

**Vorverkauf:
Tel. 07264 922-391**

<https://pretix.eu/nussbaum/njkh2025BR/>

**Kategorie A: 35 €
Kategorie B: 30 €**



GESCHÄFTSANZEIGEN

Bühlhofer Weihnachtsbäume

**Frisch geschnittenes
Zier- und Abdeckreisig**

Fam. Lottner-Arnold • Bühlhof 2 • 74653 Ingelfingen-Bühlhof
Mobil: 0174 3895439 • E-Mail: L-A.Weihnachtsbaum@web.de



**ROTES
SCHLOSS**
JAGSTHAUSEN

Traditionelles Gänseessen

vom 13.11.2024 bis 03.01.2025
Tischreservierung unter www.rotesschloss.de
☎ 07943 943765

Reinigungs-Annahmestelle
Gardinen und Sonnenschutz
Polsterarbeiten

*Melden Sie sich
gerne bei uns.*

sauber und gründlich



Raumausstattung KURZ

Schelmenklinge 4 • 74214 Schöntal-Bieringen
✉ raumausstattungkurz@web.de • ☎ 07943-22 87



Danken Sie Ihren Kunden zum
Jahresende mit

*Ihrer Weihnachts-
und Neujahrsganzenze*

Gleich hineinschauen,

Ihr Lieblingsmotiv auswählen

und Anzeige buchen!

Scan mich!





LITERATUR

Grafik: Egmont Ehapa Media/Asterix® - Obelix® - Idefix® / © 2024 Les Éditions Albert René / Goscinny - Uderzo

PALATINATOR & RÖMERSCHRECK - ASTERIX IM DIALEKT-DOPPELPAK

65 Jahre ist er inzwischen – das sieht man dem kleinen Gallier gar nicht an. Asterix, Titelheld unzähliger Abenteuer aus der Feder von René Goscinny und Albert Uderzo, feiert ebenso wie sein stattlicher Kollege und dickster Freund Obelix 2024 ein Jubiläum. Irgendwie ist das auch ein Stück Baden-Württemberg, denn das Verlagshaus Egmont Ehapa, das die Stories um den gallischen Helden und seine Freunde seit 1969 in deutscher Sprache veröffentlicht, war bis Anfang der 2000er in Leinfelden-Echterdingen zu Hause. Und einen weiteren Bezug gibt es, nahm doch im Ländle eine weitere Erfolgsgeschichte ihren Lauf, die seit 1995 den Asterix-Kosmos um eine weitere Facette bereichert: die Mundart-Reihe. Mit „Dr große Graba“ begann damals die Geschichte, die heute über 100 Bände umfasst und im Jubiläumsjahr weiterwächst.

So haben Asterix-Fans und Dialektliebhaber hierzulande dieses Jahr gleich doppelt Grund zum Feiern! Zum 65. Geburtstag des berühmten Galliers sind unter anderem zwei neue Mundartbände erschienen. Mit „Asterix als Palatinator“ und „Asterix der Gallier“ wurden zwei erklärte Klassiker des Kanons erstmals in hiesige Dialekte übertragen. Ersterem hat sich der Pfälzer Comedian Christian „Chako“ Habekost angenommen und als „Asterix als Palatinator“ ins Pfälzische übersetzt, das auch rechts

des Rheins im „hohen Norden“ gesprochen wird. Und Asterix-Mundart-Übersetzerurgestein Klaus Mühlsteffen bringt uns mit „Asterix dr Römerschreck“ bereits zum siebten Mal Asterix in seiner Muttersprache Schwäbisch näher. Beide Bände bieten nicht nur Lesespaß, sondern auch einen charmanten Einblick in regionale Eigenheiten, Sprachwitz und den Humor unserer Gefilde – und verlegen das gallische Dorf mal eben auf die Alb oder in die Pfalz.

PALATINATOR ...

Für Chako Habekost, in der (Kur-)Pfalz bekannt wie ein bunter Hund für seine pfälzische Mundartakrobatik, ging mit der Übersetzung, wie er selbst sagt, ein Traum in Erfüllung. In „Asterix als Palatinator“ erleben wir die Abenteuer der gallischen Freunde in Rom in einem Dialekt, der vor robustem Charme nur so sprüht und dem Naturell unserer Helden entgegenkommt. Habekost hat es geschafft, den Geist von Asterix einzufangen und gleichzeitig seinen typisch pfälzischen Humor einfließen zu lassen. Wenn Cäsar dann verärgert feststellt, „friehier hots des net gewwe“ (früher gab es sowas nicht), ist Lachen vorprogrammiert.

... UND RÖMERSCHRECK

Klaus Mühlsteffen ist bereits ein alter Hase, wenn es um Asterix-Übersetzungen auf

Schwäbisch geht. Mit „Asterix dr Römerschreck“ legt er nun schon seinen siebten Schwaben-Asterix vor. Der Urvater aller Asterix-Mundartcomics versteht es meisterhaft, die schwäbische Sprachmelodie und den Witz in die Welt von Asterix zu integrieren. Die Story auf Schwäbisch erklärt? „D' Römer wellat oms Vrecka 's Rezept vom Zaubertrank han. Ka dr Miraculix dichthalta, ond fällt am Asterix ebbes Gscheits ei?“ Die Dialoge sind typisch Schwäbisch, und nicht selten wird man sich als Schwaben- und Schwäbisch-Liebhaber dabei ertappen, laut aufzulachen.

Beide Bände sind also ein Muss für jeden Asterix-Fan und Dialektfreund. Die regionalen Eigenheiten und der Wortwitz beweisen, wie vielfältig und lebendig die Dialekte bei uns sind. Und zeigen mal wieder: Ob (Kur-)Pfälzer oder Schwaben – eigentlich sind wir im Ländle doch gar nicht so unterschiedlich. Und wir können alles ... außer Hochdeutsch. (jr)



Egmont Ehapa Media/Asterix® - Obelix® - Idefix® / © 2024 Les Éditions Albert René / Goscinny - Uderzo



Grafik: Egmont Ehapa Media/Asterix® - Obelix® - Idefix® / © 2024 Les Éditions Albert René / Goscinny - Uderzo


Lokalmatador

Alles zu den beiden Mundart-Asterix-Ausgaben sowie Interviews mit den Übersetzern unter diesem Link:

<https://lokalmatador.net/asterix65>

Nicht vergessen !
Nächste HU-Termine für alle Fabrikate
jeden Dienstag und Freitag

AUTOHAUS ZÜRN, Forchtenberg
 IHR  -PARTNER IM HOHENLOHEKREIS

Rufen Sie uns einfach an Tel. 07947 2044
 ++ Die Werkstatt ist bis auf Weiteres samstags geschlossen. ++

Motorsägenkurs
Oberkessach

Webseminar: Mo 18.11.24 = 18:00- 21:00 Uhr
 Praxis: Sa 23.11.24 = 08:00- 12:30 oder 13:00- 17:30
 www.euroforst.de Tel: 016096455190 Guse 180,00 €

Rohrreinigung Flying Eagle
 Geschäftsführer: Patrick Michael Seck

-  Rohrreinigung (WC - Küche - Keller - Bad)
-  Kanal TV - Untersuchung
-  Kanal-Sanierung (Ohne Aufzugraben)
-  Rückstausicherung



Ihr Ansprechpartner für den Hohelohe-Kreis
 Herr Seck  0151-74330809

Kostenlos An- & Abfahrt für den gesamten Hohelohe-Kreis

Flying Eagle GmbH - Höhenweg 7 - 35452 Heuchelheim



Fensterbau KEILBACH

Qualität nach Maß - Holz und Glas seit 1840

WINTER-RABATT-AKTION

auf Neher Insektenschutz

10 % bei Auftragserteilung bis 15. Dezember 2024
5 % bei Auftragserteilung bis 15. Februar 2025

Unterkessacher Straße 57
74214 Schöntal-Oberkessach
Telefon 07943-534
Fax 07943-2671
info@fensterbau-keilbach.de
www.fensterbau-keilbach.de






Heidi Melch von der Caritas Hochrhein in Waldshut-Tiengen versorgt ihre Patientinnen und Patienten nachhaltig.

Unsere Hilfe

kommt mit Sonne & Wind.

Erneuerbare Hilfe - für Ihre Gesundheit und für unseren Planeten. Pflegekräfte in Baden-Württemberg sind mit Strom aus Sonne und Wind unterwegs. **Pflege für hier mit Energie von hier.**

Wir alle machen Erneuerbare zur Tradition.



www.erneuerbare-zur-tradition-machen.de

Nur bei uns aus eigener Schlachtung!



Metzgerei & Partyservice
mmmh... regional und lecker

ANGEBOT

vom 15.11. bis 21.11.2024

gemischtes Gulasch	100 g	1,59 €
magere oder durchwachsene Stiel- oder Kammrippe	100 g	1,29 €
feine, grobe, Bärlauch-Delikatess-Leberwurst	100 g	1,39 €
Stuttgarter Schinkenwurst	100 g	1,49 €
Kräuterlyoner	100 g	1,49 €
Pfälzer Saumagen	100 g	1,49 €
Eiersalat	100 g	1,69 €

Diese Woche empfehlen wir:

rauchfrische Paprikabratwürste, Pfefferbeißer, Winzerstangen, Landjäger, Chilibeißer, Bierknacker, Debreziner, Bauländer Rauchpeitschen, Bratwürste

Schwein von Maurer, Feßbach • Rind von Röcker, Wemmershof

Speiseplan vom 18.11. bis 22.11.2024

MO.: Fleischküchle mit Karotten, Erbsengemüse und Salzkartoffeln	6,99 €
DI.: Schnitzel, Pommes und Salat oder Kartoffelsalat	6,99 €
MI.: Putengeschnetzeltes mit Bandnudeln oder Reis	6,99 €
DO.: grobe Bratwürste mit Kartoffelpüree und Rotkraut	6,99 €
FR.: Rindergulasch mit Spätzle	7,99 €

Die Speisen werden für Sie täglich frisch zubereitet!

Mittagstisch täglich von Montag bis Freitag:
11.30-13.00 Uhr, auch zum Mitnehmen!!!

Sie finden uns auch unter: www.metzger-maurer.de

Metzgerei Maurer | Merchingen 06297 448 | Adelsheim 06291 1308